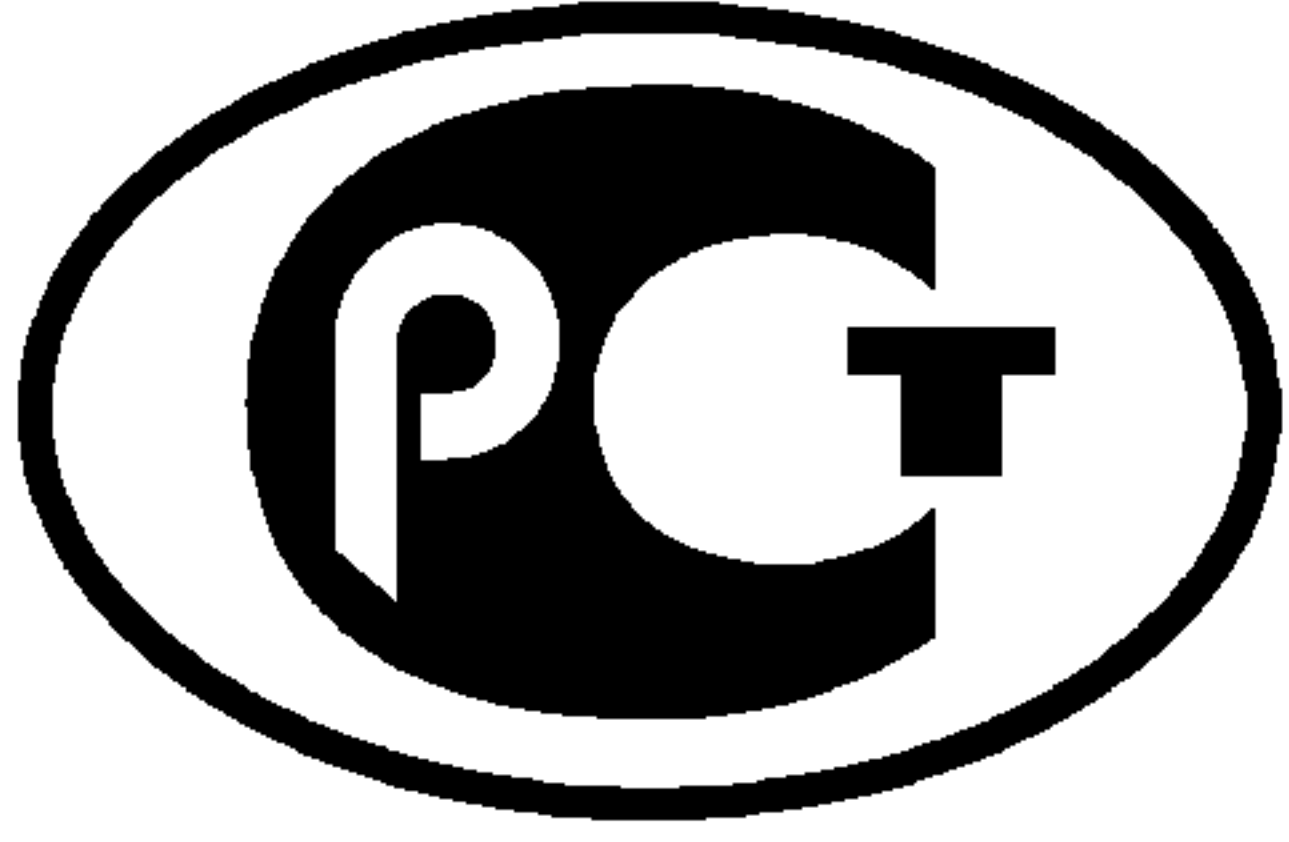

ФЕДЕРАЛЬНОЕ АГЕНТСТВО
ПО ТЕХНИЧЕСКОМУ РЕГУЛИРОВАНИЮ И МЕТРОЛОГИИ



НАЦИОНАЛЬНЫЙ
СТАНДАРТ
РОССИЙСКОЙ
ФЕДЕРАЦИИ

ГОСТ Р
54423—
2011
(ЕН 12852:2001)

**Машины и оборудование для пищевой
промышленности**

**МАШИНЫ ДЛЯ ИЗМЕЛЬЧЕНИЯ, СМЕШИВАНИЯ
И ВЗБИВАНИЯ ПИЩЕВЫХ ПРОДУКТОВ**

Требования по безопасности и гигиене

ЕН 12852:2001
Food processing machinery — Food processors and blenders —
Safety and hygiene requirements
(MOD)

Издание официальное



Москва
Стандартинформ
2012

Предисловие

Цели и принципы стандартизации в Российской Федерации установлены Федеральным законом от 27 декабря 2002 г. № 184-ФЗ «О техническом регулировании», а правила применения национальных стандартов Российской Федерации — ГОСТ Р 1.0—2004 «Стандартизация в Российской Федерации. Основные положения»

Сведения о стандарте

1 ПОДГОТОВЛЕН Закрытым акционерным обществом «Корпорация «Российское продовольственное машиностроение» (ЗАО «Корпорация «Роспродмаш») на основе аутентичного перевода на русский язык европейского регионального стандарта, указанного в пункте 4, который выполнен Техническим комитетом по стандартизации ТК 27 «Машины и оборудование для пищевой и перерабатывающей промышленности, предприятий торговли и общественного питания»

2 ВНЕСЕН Техническим комитетом по стандартизации ТК 27 «Машины и оборудование для пищевой и перерабатывающей промышленности, предприятий торговли и общественного питания»

3 УТВЕРЖДЕН И ВВЕДЕН В ДЕЙСТВИЕ Приказом Федерального агентства по техническому регулированию и метрологии от 28 сентября 2011 г. № 354-ст

4 Настоящий стандарт является модифицированным по отношению к европейскому региональному стандарту EN 12852:2001 «Оборудование для пищевой промышленности. Машины для измельчения, смешивания и взбивания пищевых продуктов. Требования безопасности и гигиены» (EN 12852:2001 «Food processing machinery — Food processors and blenders — Safety and hygiene requirements») путем изменения содержания отдельных структурных элементов стандарта, которые выделены курсивом или заключены в рамку, и структуры самого стандарта. Оригинальный текст русской версии этих структурных элементов примененного европейского регионального стандарта и объяснения причин внесения технических отклонений приведены в тексте.

Сравнение структуры настоящего стандарта со структурой указанного европейского регионального стандарта приведено в дополнительном приложении ДГ.

Наименование настоящего стандарта изменено относительно наименования указанного регионального стандарта для приведения в соответствие с ГОСТ Р 1.5—2004 (подраздел 3.5)

5 ВВЕДЕН ВПЕРВЫЕ

Информация об изменениях к настоящему стандарту публикуется в ежегодно издаваемом информационном указателе «Национальные стандарты», а текст изменений и поправок — в ежемесячно издаваемых информационных указателях «Национальные стандарты». В случае пересмотра (замены) или отмены настоящего стандарта соответствующее уведомление будет опубликовано в ежемесячно издаваемом информационном указателе «Национальные стандарты». Соответствующая информация, уведомление и тексты размещаются также в информационной системе общего пользования — на официальном сайте Федерального агентства по техническому регулированию и метрологии в сети Интернет

© Стандартиформ, 2012

Настоящий стандарт не может быть полностью или частично воспроизведен, тиражирован и распространен в качестве официального издания без разрешения Федерального агентства по техническому регулированию и метрологии

Содержание

1	Область применения	1
2	Нормативные ссылки	1
3	Термины и определения	3
4	<i>Устройство и принцип действия.</i>	3
5	Перечень опасностей.	4
5.1	Общие положения.	4
5.2	Механические опасности	4
5.3	Электрические опасности	5
5.4	Опасности, связанные с несоблюдением гигиенических требований при конструировании машины	5
5.5	Опасности, связанные с несоблюдением эргономических требований при конструировании машины	6
5.6	Опасность <i>повышенного уровня шума</i>	6
5.7	Опасности, связанные с повышенным уровнем вибрации.	6
6	Требования безопасности <i>и санитарии</i>	6
6.1	Общие требования	6
6.2	<i>Требования по обеспечению механической безопасности.</i>	6
6.3	<i>Требования по обеспечению электрической безопасности.</i>	10
6.4	<i>Санитарно-гигиенические требования</i>	11
6.5	<i>Требования к эргономическим показателям.</i>	12
7	Проверка соблюдения основных требований безопасности <i>и санитарно-гигиенических требований</i>	13
8	Информация для <i>потребителя</i>	13
8.1	<i>Общие требования</i>	13
8.2	Руководство по эксплуатации.	14
9	Маркировка	15
Приложение А	(обязательное) Принципы конструирования, обеспечивающие возможность очистки машин для измельчения, смешивания и взбивания пищевых продуктов	16
Приложение Б	(справочное) Блокировка съемной крышки машины для измельчения, смешивания и взбивания пищевых продуктов	27
Приложение ДА	(справочное) Система правил анализа шума машин для измельчения, смешивания и взбивания пищевых продуктов. Второй класс точности.	28
Приложение ДБ	(справочное) Условия настоящего европейского стандарта, содержащие необходимые требования или другие условия Директив ЕС	30
Приложение ДВ	(справочное) Сведения о соответствии ссылочных национальных и межгосударственных стандартов международным стандартам, использованным в качестве ссылочных в примененном европейском региональном стандарте	31
Приложение ДГ	(справочное) Сопоставление структуры настоящего стандарта со структурой примененного в нем европейского регионального стандарта	32
	Библиография	34

Введение

По сравнению с примененным европейским региональным стандартом EN 12852:2001 в текст настоящего стандарта внесены следующие изменения:

- введены дополнительные разделы по снижению уровня шума и вибрации, отражающие нормативные требования, действующие в Российской Федерации;
- стандарт дополнен приложениями ДВ, ДГ и библиографией;
- из примененного стандарта EN 12852:2001 не включены в национальный стандарт:
- требования по электромагнитной совместимости, которые являются преждевременными и их нецелесообразно применять из-за минимального риска,
- приложение А (нормативное) «Система правил анализа шума машин для измельчения, смешивания и взбивания пищевых продуктов. Второй класс точности», поскольку для продовольственного машиностроения оно является преждевременным.

В настоящем стандарте применены методы измерения шумовых характеристик по ГОСТ Р 51402. Применение ГОСТ 30691, ГОСТ 23941, ГОСТ 31172 рекомендуется предприятиям — изготовителям машин для измельчения, смешивания и взбивания пищевых продуктов, имеющим для этого соответствующую испытательную базу;

- приложение ZA (информативное) «Условия настоящего Европейского стандарта, содержащие необходимые требования или другие условия Директив ЕС», поскольку оно действует только на территории стран — членов ЕС.

Вместо приложений А (нормативное) и ZA (информативное) включены с идентичным содержанием приложения ДА и ДБ, которые являются справочными.

Машины и оборудование для пищевой промышленности

МАШИНЫ ДЛЯ ИЗМЕЛЬЧЕНИЯ, СМЕШИВАНИЯ И ВЗБИВАНИЯ ПИЩЕВЫХ ПРОДУКТОВ

Требования по безопасности и гигиене

Food processing machinery. Food processors and blenders. Safety and hygiene requirements

Дата введения — 2012—07—01

1 Область применения

1.1 Настоящий стандарт включает требования по безопасности при конструировании и изготовлении машин для измельчения, смешивания и взбивания пищевых продуктов.

Настоящий стандарт применим к машинам, оснащенным стационарной чашей с объемом не более 150 л.

Машины, к которым относится настоящий стандарт, предназначены для выполнения следующих операций: измельчение, перемешивание, смешивание, взбивание большого ассортимента пищевых продуктов и сырья. Указанное оборудование используется на предприятиях пищевой промышленности.

Настоящий стандарт применяется при эксплуатации машин в нормальных условиях, определенных руководством по эксплуатации.

1.2 Настоящий стандарт не применяется к:

- бытовым машинам;
- машинам, предназначенным для *крупных перерабатывающих* предприятий (например, по производству кормов, плодоовощных консервов, промышленной переработке мяса).

Кроме того, в сферу действия стандарта не включены небольшие машины, называемые шейкерами, предназначенные для смешивания жидкостей, и имеющие лопастную мешалку, снабженную двигателем.

1.3 Настоящий стандарт включает существенные опасности машин для измельчения, смешивания и взбивания пищевых продуктов, которые идентифицированы путем оценки рисков и перечислены в разделе 4 настоящего стандарта. Кроме того, *при проектировании* следует учитывать национальные стандарты, содержащие требования к снижению (исключению) несущественных опасностей, которые не включены в настоящий стандарт.

1.4 В настоящем стандарте не рассматриваются риски, связанные с термической опасностью и использованием избыточного давления.

Настоящий стандарт применим только для машин, изготовленных после даты введения стандарта.

2 Нормативные ссылки

В настоящем стандарте использованы нормативные ссылки на следующие стандарты:

ГОСТ Р ЕН 614-1—2003 Безопасность оборудования. Эргономические принципы конструирования. Часть 1. Термины, определения и общие принципы

ГОСТ Р ИСО 12100-2—2007 Безопасность машин. Основные понятия, общие принципы конструирования. Часть 2. Технические принципы

ГОСТ Р ИСО 13849-1—2003 Безопасность оборудования. Элементы систем управления, связанные с безопасностью. Часть 1. Общие принципы конструирования

ГОСТ Р 51402—99 (ИСО 3746—95) Шум машин. Определение уровней звуковой мощности источников шума по звуковому давлению. Ориентировочный метод с использованием измерительной поверхности над звукоотражающей плоскостью

ГОСТ Р 51838—2001 Безопасность машин. Электрооборудование производственных машин. Методы испытаний
ГОСТ Р МЭК 60204-1—2007 Безопасность машин. Электрооборудование машин и механизмов. Часть 1. Общие требования
ГОСТ 2.601—2006 Единая система конструкторской документации. Эксплуатационные документы
ГОСТ 9.032—74 Единая система защиты от коррозии и старения. Покрытия лакокрасочные. Группы, технические требования и обозначения
ГОСТ 9.104—79 Единая система защиты от коррозии и старения. Покрытия лакокрасочные. Группы условий эксплуатации
ГОСТ 12.1.003—83 Система стандартов безопасности труда. Шум. Общие требования безопасности
ГОСТ 12.1.012—2004 Система стандартов безопасности труда. Вибрационная безопасность. Общие требования
ГОСТ 12.1.019—2009 Система стандартов безопасности труда. Электробезопасность. Общие требования и номенклатура видов защиты
ГОСТ 12.2.007.0—75 Система стандартов безопасности труда. Изделия электротехнические. Общие требования безопасности
ГОСТ 12.2.124—90 Система стандартов безопасности труда. Оборудование продовольственное. Общие требования безопасности
ГОСТ 2789—73 Шероховатость поверхности. Параметры и характеристики
ГОСТ 3242—79 Соединения сварные. Методы контроля качества
ГОСТ 5632—72 Стали высоколегированные и сплавы коррозионно-стойкие, жаростойкие и жаропрочные. Марки
ГОСТ 12969—67 Таблички для машин и приборов. Технические требования
ГОСТ 12971—67 Таблички прямоугольные для машин и приборов. Размеры
ГОСТ 14254—96 (МЭК 529—89) Степени защиты, обеспечиваемые оболочками (код IP)
ГОСТ 21130—75 Изделия электротехнические. Зажимы заземляющие и знаки заземления. Конструкция и размеры
ГОСТ 21786—76 Система «Человек—машина». Сигнализаторы звуковые неречевых сообщений. Общие эргономические требования
ГОСТ 21829—76 Система «Человек—машина». Кодирование зрительной информации. Общие эргономические требования
ГОСТ 22613—77 Система «Человек—машина». Выключатели и переключатели поворотные. Общие эргономические требования
ГОСТ 22614—77 Система «Человек—машина». Выключатели и переключатели клавишные и кнопочные. Общие эргономические требования
ГОСТ 22615—77 Система «Человек—машина». Выключатели и переключатели типа «Тумблер». Общие эргономические требования
ГОСТ 23941—2002 Шум машин. Методы определения шумовых характеристик. Общие требования
ГОСТ 26582—85 Машины и оборудование продовольственные. Общие технические условия
ГОСТ 30691—2001 (ИСО 4871—96) Шум машин. Заявление и контроль значений шумовых характеристик
ГОСТ 31172—2003 (ИСО 11201:1995) Шум машин. Измерение уровней звукового давления излучения на рабочем месте и в других контрольных точках. Технический метод в существенно свободном звуковом поле над звукоотражающей плоскостью
ГОСТ 31191.1—2004 (ИСО 2631-1:1997) Вибрация и удар. Измерение общей вибрации и оценка ее воздействия на человека. Часть 1. Общие требования
ГОСТ 31319—2006 (ЕН 14253:2003) Вибрация. Измерение общей вибрации и оценка ее воздействия на человека. Требования к проведению измерений на рабочих местах

П р и м е ч а н и е — При пользовании настоящим стандартом целесообразно проверить действие ссылочных стандартов в информационной системе общего пользования — на официальном сайте Федерального агентства по техническому регулированию и метрологии в сети Интернет или по ежегодно издаваемому информационному указателю «Национальные стандарты», который опубликован по состоянию на 1 января текущего года, и по соответствующим ежемесячно издаваемым информационным указателям, опубликованным в текущем году. Если ссылочный стандарт заменен (изменен), то при пользовании настоящим стандартом следует руководствоваться заменяющим (измененным) стандартом. Если ссылочный стандарт отменен без замены, то положение, в котором дана ссылка на него, применяется в части, не затрагивающей эту ссылку.

3 Термины и определения

В настоящем стандарте применены следующие термины с соответствующими определениями:

3.1 **чаша**: Узел машины в виде емкости, в которую поступают пищевые компоненты и происходит их смешение, измельчение и взбивание до структуры, заданной рецептурой и технологией производства.

3.2 **номинальный (полезный) объем, V_n** : Заявленный изготовителем предполагаемый рабочий объем чаши, занимаемый обрабатываемым продуктом.

3.3 **полный объем, V_f** : Общий физический объем чаши.

3.4 **съёмный узел**: Сборочная единица или деталь машины, которые, при необходимости, могут быть сняты и установлены обратно с помощью основного ручного инструмента.

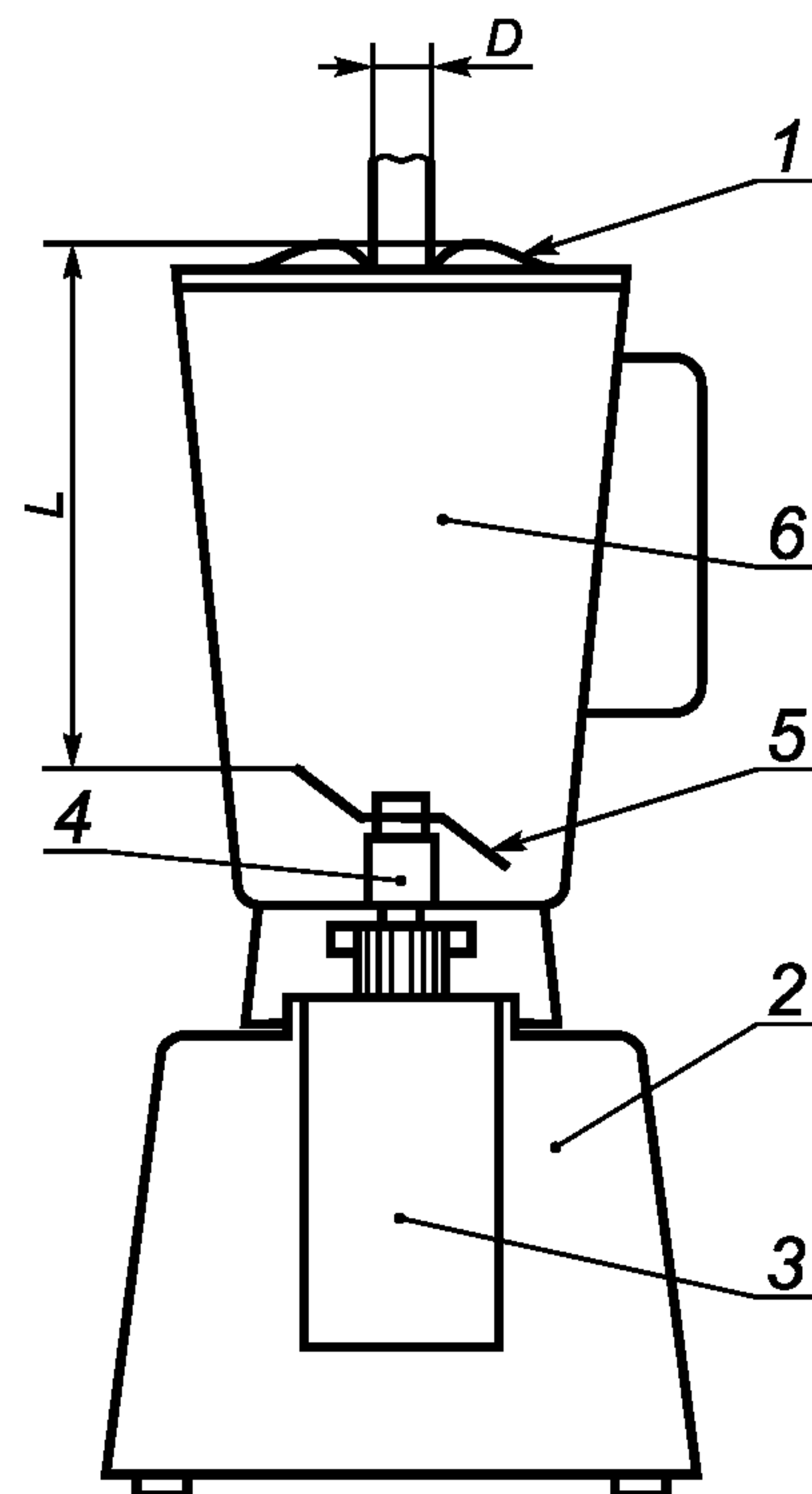
3.5 **легко съёмный узел**: Сборочная единица или деталь машины, которые, при необходимости, могут быть легко сняты и также легко установлены обратно одним оператором без использования инструмента.

3.6 **ограничитель**: Закрепленная на корпусе деталь, ограничивающая перемещение чаши, установленной в рабочем положении.

4 Устройство и принцип действия

Основное различие между машинами, предназначенными для измельчения, перемешивания и взбивания пищевых продуктов, состоит в форме чаши и скорости вращения насадок, обеспечивающей возможность работы машины как в жидкой среде, так и в ее отсутствии. Машины подразделяются на следующие типы:

- тип 1 — Блендеры с полным объемом чаши $V_f < 5$ л (см. рисунок 1);



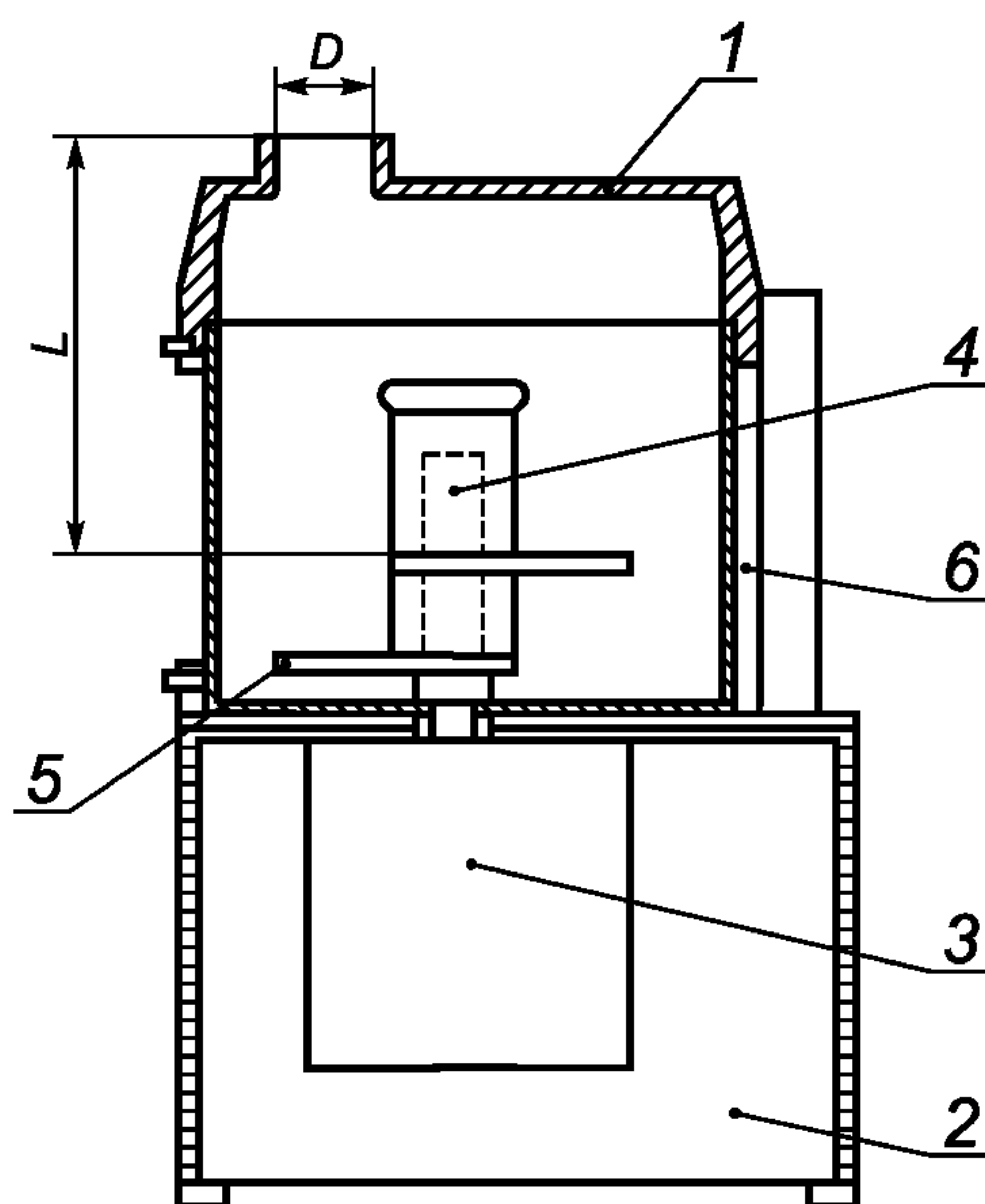
1 — крышка; 2 — корпус; 3 — двигатель; 4 — вал привода; 5 — насадка;
6 — чаша

D — ограничительный диаметр загрузочного отверстия; L — расстояние между верхней кромкой загрузочного отверстия и самой верхней точкой рабочей кромки насадки

Рисунок 1 — Принципиальная схема конструкции блендера

- тип 2 — Комбайны для переработки пищевых продуктов с горизонтальной чашей, полным объемом чаши $5 \text{ л} \leq V_f \leq 25 \text{ л}$ и суммарной мощностью $P < 3 \text{ кВт}$ (см. рисунок 2);

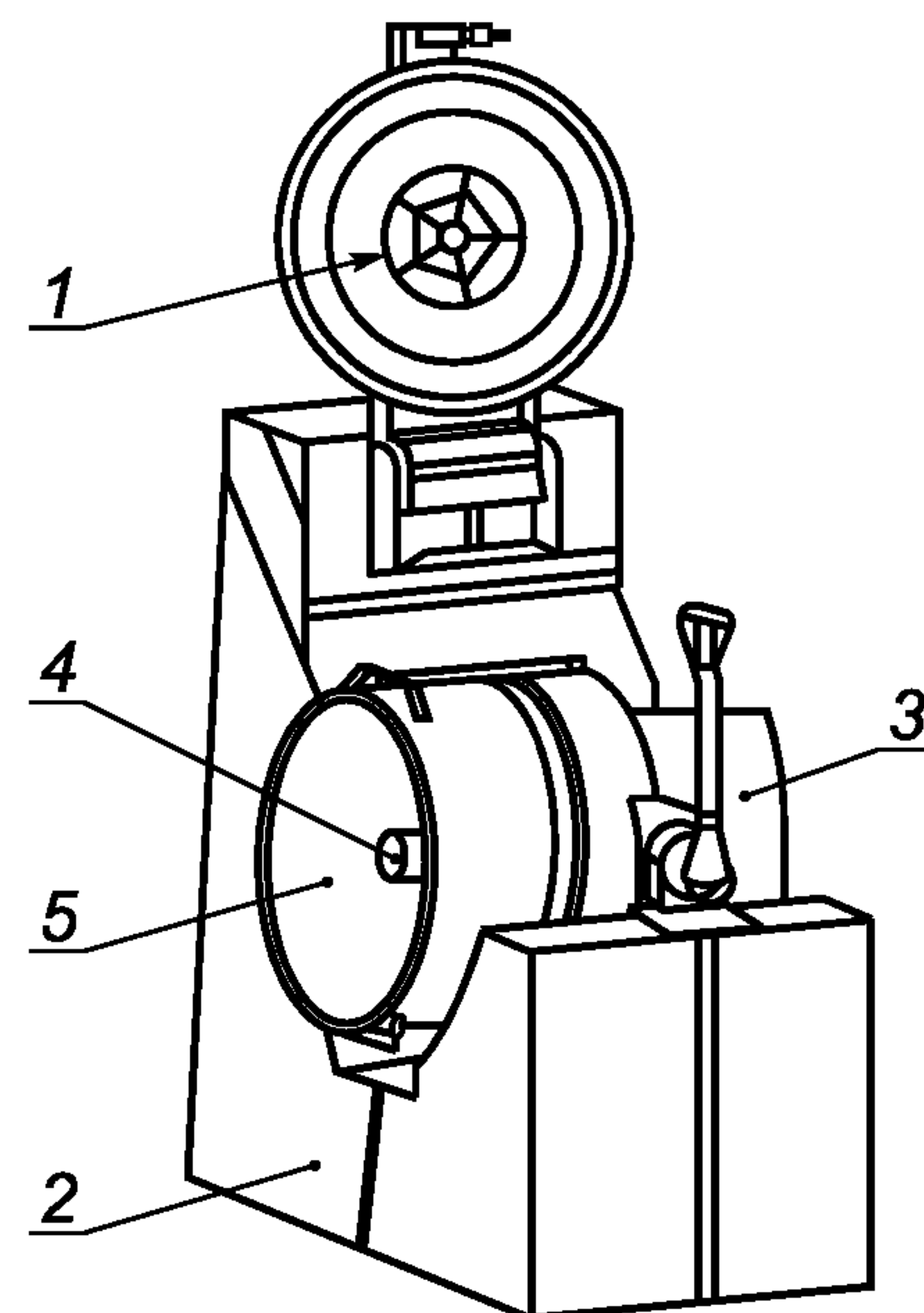
- тип 3 — Комбайны для переработки пищевых продуктов с горизонтальной наклоняемой чашей, полным объемом чаши $25 \text{ л} \leq V_f \leq 150 \text{ л}$ и суммарной мощностью $P > 3 \text{ кВт}$ (см. рисунок 3).



1 — крышка; 2 — корпус; 3 — двигатель; 4 — втулка; 5 — инструмент;
6 — чаша;

D — ограничительный диаметр загрузочного отверстия; L — расстояние между верхней кромкой загрузочного отверстия и самой верхней точкой рабочей кромки насадки

Рисунок 2 — Принципиальная схема конструкции комбайна для переработки пищевых продуктов с горизонтальной чашей



1 — крышка; 2 — корпус; 3 — двигатель; 4 — втулка; 5 — чаша

Рисунок 3 — Принципиальная схема конструкция комбайна для переработки пищевых продуктов с горизонтальной наклоняемой чашей

5 Перечень опасностей

5.1 Общие положения

Настоящий стандарт включает следующие опасности, связанные с условиями эксплуатации, идентифицированные при оценке рисков как специфичные и существенные для машин смешивания, измельчения и взбивания пищевых продуктов, которые требуют принятия мер для их снижения.

Примечание — Идентификация и оценка риска отвечает требованиям [1].

Кроме того, при проектировании машин для смешивания, измельчения и взбивания пищевых продуктов должны учитываться другие опасности, например вибрация, которые для данной группы оборудования не являются существенными, но могут также влиять на здоровье обслуживающего персонала.

Примечание — Если пользователь намеревается использовать машину в условиях, отличающихся от тех, которые предусмотрены технической документацией, изготовителю следует (в случае информирования пользователем о такой ситуации) проверить путем проведения нового анализа рисков пригодность и достаточность разработанных мер безопасности.

5.2 Механические опасности

5.2.1 Доступ к опасным зонам

Механические опасности обусловлены контактом с вращающимся инструментом, приводным механизмом или наклоном машины (см. рисунок 4).

Существенные опасности, которые могут возникать в отдельных зонах:

Зона 1 — чаша и вращающаяся насадка.

Существенная опасность отрезания пальцев вследствие их попадания в чашу или их контактом с вращающейся насадкой.

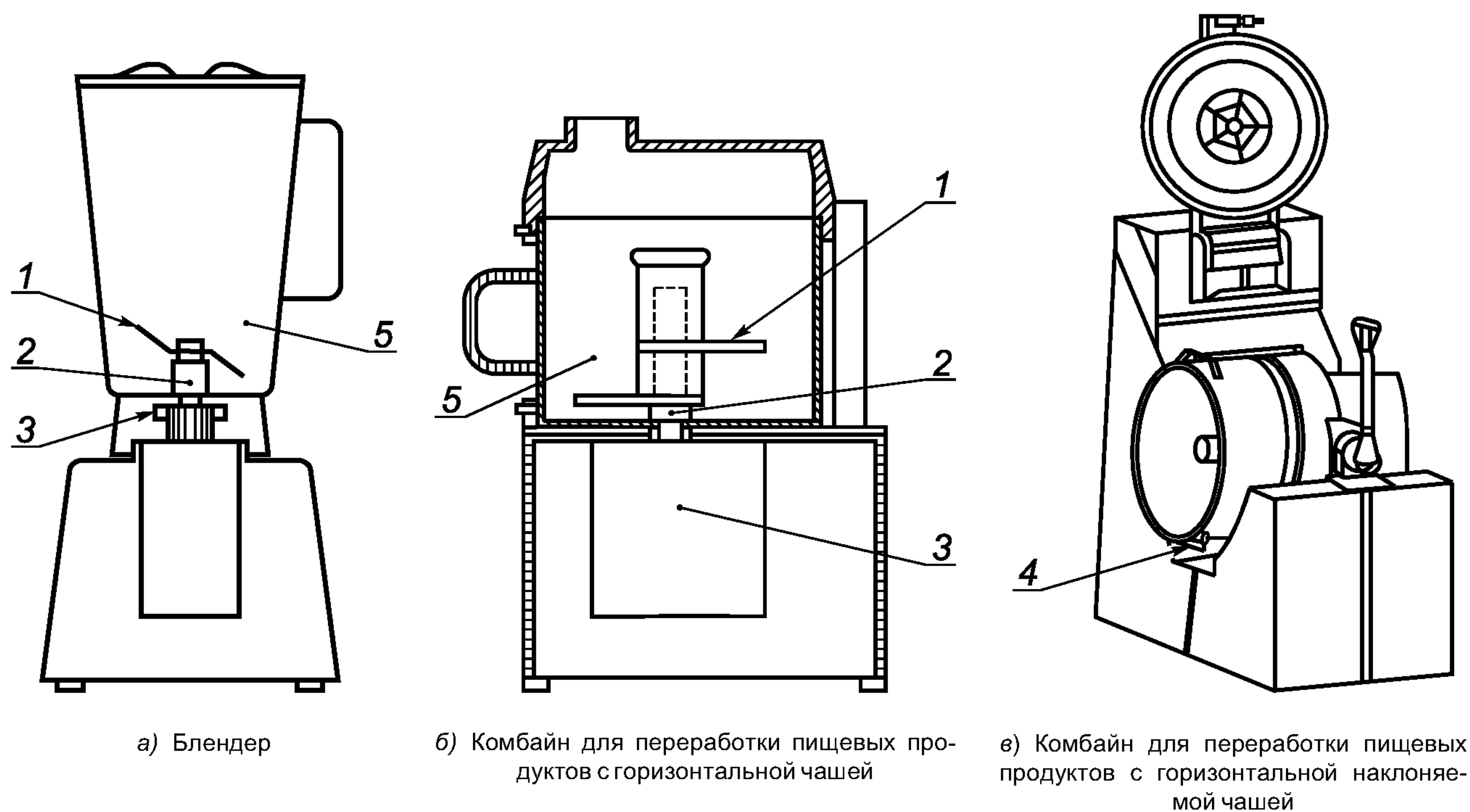
Зона 2 — вал привода насадки.

Существенная опасность отрезания пальцев вращающимся валом привода.

Зона 3 — доступ к приводу.

Существенная опасность повреждения (перелома) рук.

Зона 4 — наклон чаши.



1 — зона 1; 2 — зона 2; 3 — зона 3; 4 — зона 4; 5 — зона 5

Рисунок 4 — Опасные зоны

Существенная опасность повреждения предплечья и рук из-за наклона чаши.

Зона 5 — выброс ножей насадки при случайном повреждении.

Существенная опасность пореза или проникновения в тело.

5.2.2 Потеря устойчивости

Опасность перелома костей и повреждения тела.

5.2.3 Неправильная сборка и подъем чаши

Опасность пореза или повреждения пальцев или рук.

5.2.4 Обработка, очистка и хранение насадок

Опасность пореза и повреждения пальцев и рук.

5.3 Электрические опасности

5.3.1 От прямого или косвенного контакта с компонентами, находящимися под напряжением.

Опасность поражения электрическим током.

5.3.2 *Электрические компоненты с недостаточным уровнем защиты. Опасность механического повреждения тела в связи с нештатным срабатыванием пускового устройства.*

5.4 Опасности, связанные с несоблюдением гигиенических требований при конструировании машины

5.4.1 Опасности для оператора

Опасности, исходящие от обрабатываемого продукта, например, вдыхание муки, сахарной пудры, а также от моющих средств, используемых для дезинфекции машины.

5.4.2 Опасности для потребителя

При неэффективной и нерегулярной очистке пищевой зоны и зоны разбрызгивания возникает опасность загрязнения пищевого продукта нежелательными материалами, включая остатки застаревшего пищевого продукта, моющих и дезинфицирующих жидкостей.

Классификация причин опасностей для потребителя:

а) *Микробиологические причины:*

- опасность (порча) продуктов;
- опасность нанесения вреда здоровью пользователя вследствие пищевого отравления;
- заражение оператора.

б) *Химические причины — загрязнение пищевых продуктов остатками моющих и дезинфицирующих средств.*

5.5 Опасности, связанные с несоблюдением эргономических требований при конструировании машины

Несоблюдение эргономических требований может быть причиной ошибок в управлении машиной или нанесения физического вреда оператору в связи с приложением чрезмерных усилий, тяжелыми нагрузками, принятием неудобной позы.

5.6 Опасность повышенного уровня шума

Повышенный шум может вызывать:

- периодическую потерю слуха;
- звон в ушах;
- астенопию, стресс и т. д.

5.7 Опасности, связанные с повышенным уровнем вибрации

Повышенный уровень вибрации может вызывать:

- ухудшение здоровья оператора и возникновение профессиональных болезней и патологий;
- снижение производительности труда из-за усталости, возникающей под воздействием вибрации;
- некомфортные условия труда.

Примечание — 5.7 введен дополнительно к ЕН 12852:2001, так как вибрация в Российской Федерации относится к существенным опасностям нанесения вреда здоровью человека.

6 Требования безопасности и санитарии

6.1 Общие требования

Машины должны соответствовать требованиям безопасности, установленным в [1], ГОСТ 12.2.124, ГОСТ 26582 и настоящем стандарте.

При проектировании должно быть разработано обоснование безопасности машин. Оригинал обоснования должен храниться у проектировщика, а копия — у производителя и потребителя [1].

Кроме того, машины должны быть спроектированы в соответствии с основными принципами ГОСТ Р ИСО 12100-2 и положениями единой системы конструкторской документации (ЕСКД) и системы стандартов безопасности труда (ССБТ) с учетом реальных, но не существенных опасностей, которые могут иметь место в данном оборудовании. Требования к снижению или исключению несущественных опасностей, не указанных в настоящем стандарте (например, острые углы, кромки), следует предусматривать в технической документации.

Примечание — Для опасностей, которые должны быть снижены путем соблюдения сопутствующих стандартов, изготовитель должен произвести оценку рисков по методике, действующей в Российской Федерации (см. раздел 5), чтобы установить требования того стандарта, который должен быть применен. Оценка специфического риска является частью оценки основного риска при использовании машин.

6.2 Требования по обеспечению механической безопасности

Безопасность можно обеспечить предотвращением доступа к тем деталям, которые могут причинить вред оператору при работе машины.

6.2.1 Доступ к опасным зонам [(см. рисунки 4 а), 4б) и 4в)]

При проектировании машин следует руководствоваться приложением Б и выполнением требований, указанных ниже.

Все блокировочные устройства, взаимодействующие с защитными средствами, ограждающие и предохранительные устройства должны быть сконструированы в соответствии с [1], а также удовлетворять следующим требованиям:

- а) обеспечивать функции остановки движущихся деталей машины при нарушениях правил эксплуатации, при открывании защитных средств и самопроизвольном включении;
- б) соответствовать гигиеническим нормам, установленным в [2] и [3];
- в) иметь защиту от:
 - механических повреждений,
 - воздействия воды, моющих и дезинфицирующих реагентов.

Следует исключать применение блокировок, встроенных в корпус машины, которые не соответствуют требованиям нормативных документов, действующих в Российской Федерации.

П р и м е ч а н и е — Дополнено по отношению к ЕН 12852:2001 с целью приведения в соответствие с требованиями, действующими в Российской Федерации.

По уровню безопасности блокировочные устройства должны быть совместимы с системами управления, в которые они встроены.

Элементы систем управления, связанные с безопасностью, должны соответствовать ГОСТ Р ИСО 13849-1.

Доступ к открытым движущимся деталям машины (например, к приводу) следует исключить с помощью стационарных и съемных защитных ограждений.

В *руководстве по эксплуатации* следует указать на необходимость ежедневной проверки исправности блокировочных устройств (см. рисунки 4а) — 4в)).

6.2.1.1 Зоны 1 и 2

При эксплуатации машин типа 1 и типа 2 должны соблюдаться следующие безопасные размеры.

Машины типа 1

Безопасные размеры должны быть следующими: $L \geq 120$ мм и $D \leq 52$ мм (см. рисунки 1 и 2).

Данные требования могут быть обеспечены путем использования встроенных ограждений (см. рисунок 5) или блокировкой съемных крышек.

В тех случаях, когда используется блокировка съемных крышек, она должна быть выполнена в соответствии с 6.2.1.

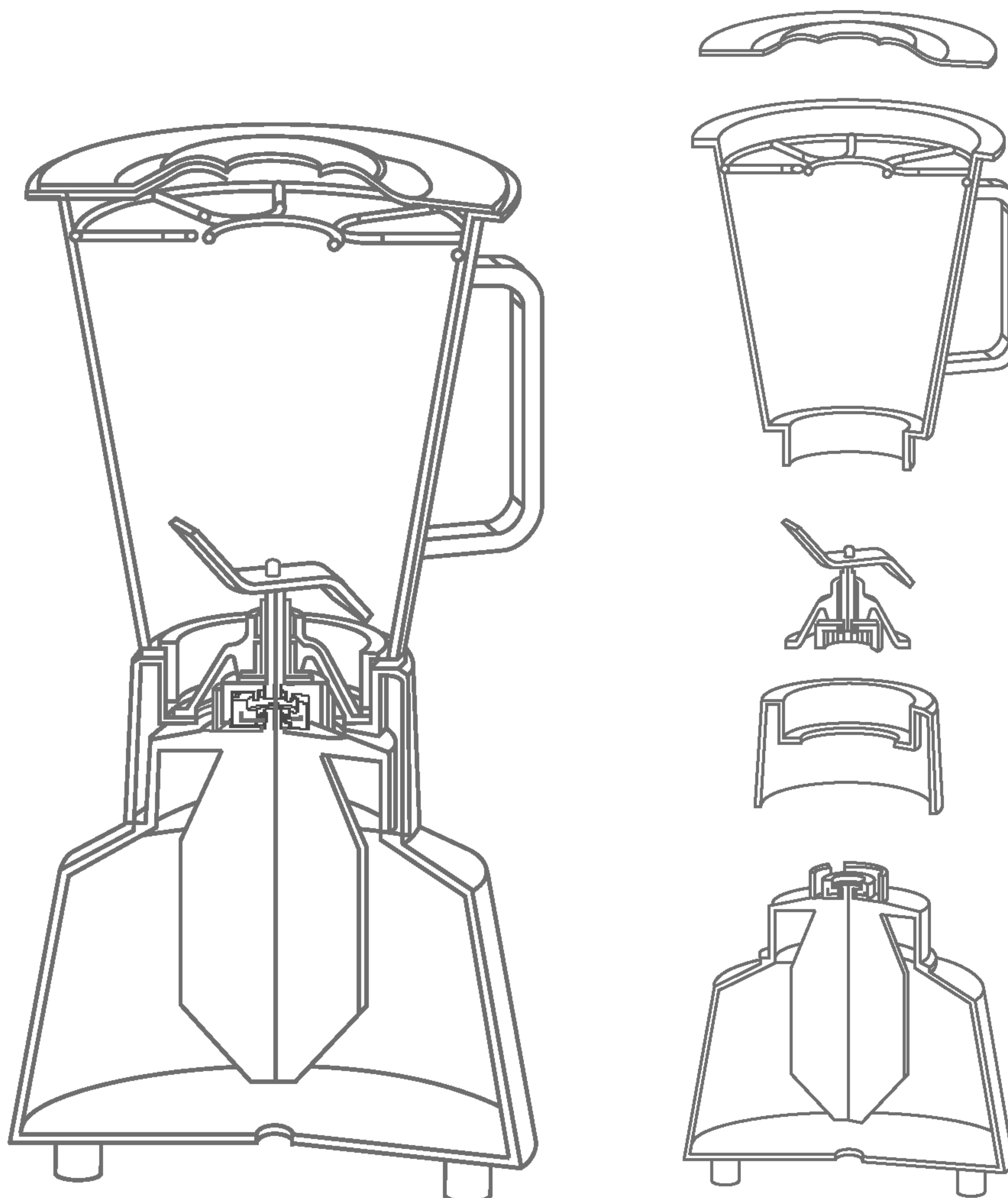


Рисунок 5 — Чаша с встроенным ограждением

Машины типа 2

Размеры должны быть следующими: $L \geq 120$ мм и $D \leq 52$ мм (см. рисунки 1 и 2).

Данные требования могут быть обеспечены использованием встроенных ограждений или блокировкой съемных крышек.

В тех случаях, когда используется блокировка съемных крышек, она должна быть выполнена в соответствии с 6.2.1.

Для работающей машины, снабженной крышкой на петлях, расстояние до открытой крышки, измеряемое от противоположной по отношению к петлям стороны, должно быть не более 45 мм.

Время остановки пустой машины должно составлять менее 4 с.

Машины типа 3

По причине большой массы крышек они обычно крепятся на корпусе машины с помощью петель. Некоторые крышки могут быть съемными для облегчения эксплуатации машины.

Крышки должны быть снабжены блокировочным устройством в соответствии с 6.2.1.

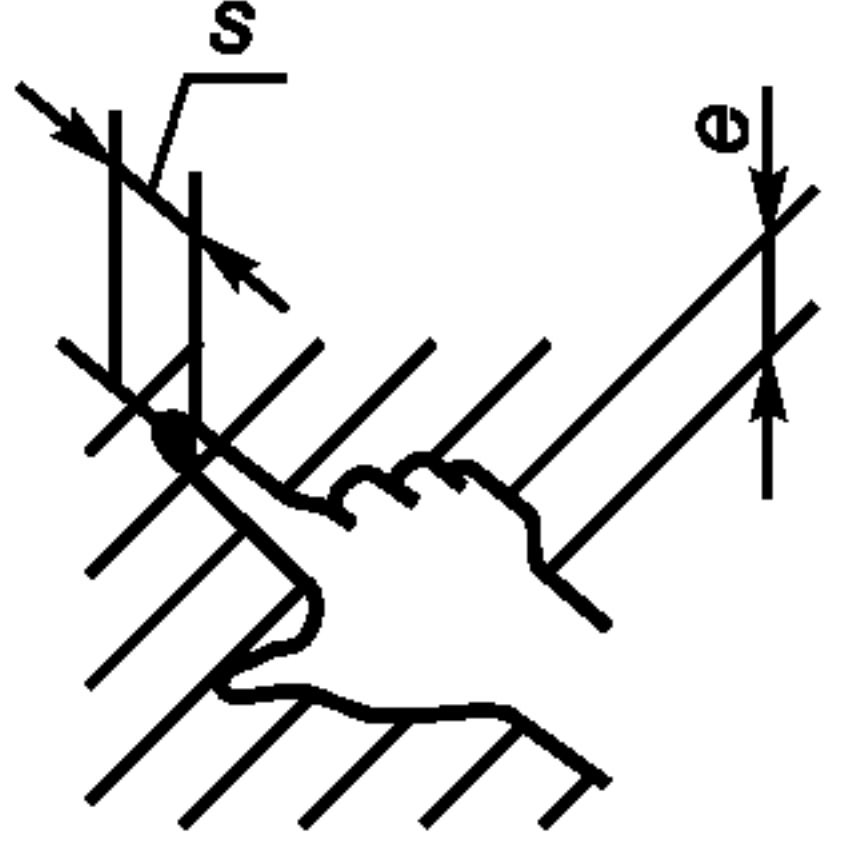
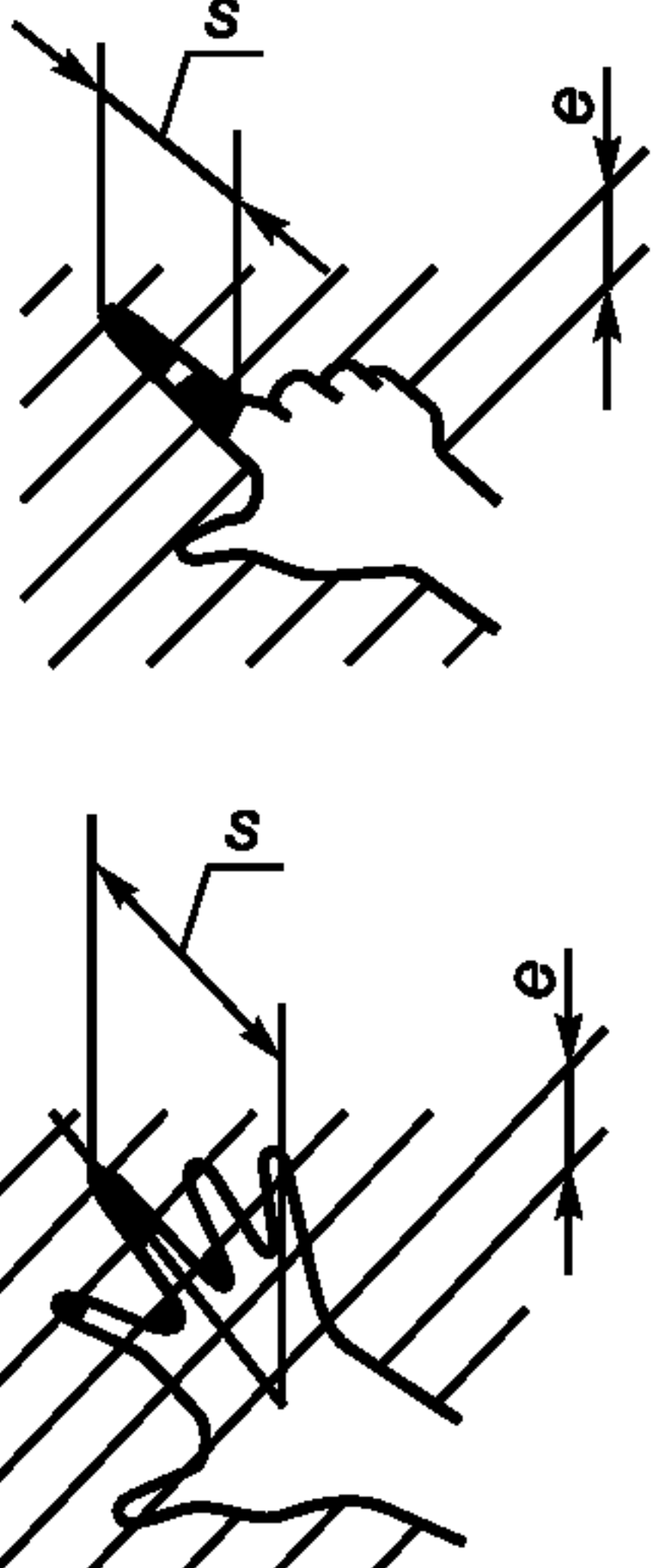
Для полностью съемных крышек блокировка должна иметь два блокировочных выключателя — один, работающий в положении «Нормально открытый», а другой — в положении «Нормально закрытый». Данный принцип механического воздействия не всегда возможно совместить с другими требованиями к этому виду машин, например, с гигиеническими требованиями, уровнем защиты (IP), предотвращением аварий и обеспечением безопасных расстояний. При отсутствии принципа механического воздействия крышки на положение выключателя эквивалентный уровень безопасности может быть обеспечен, например, применением способа, приведенного в приложении В.

В тех случаях, когда используется один механически действующий выключатель, он должен соответствовать 6.2.1.

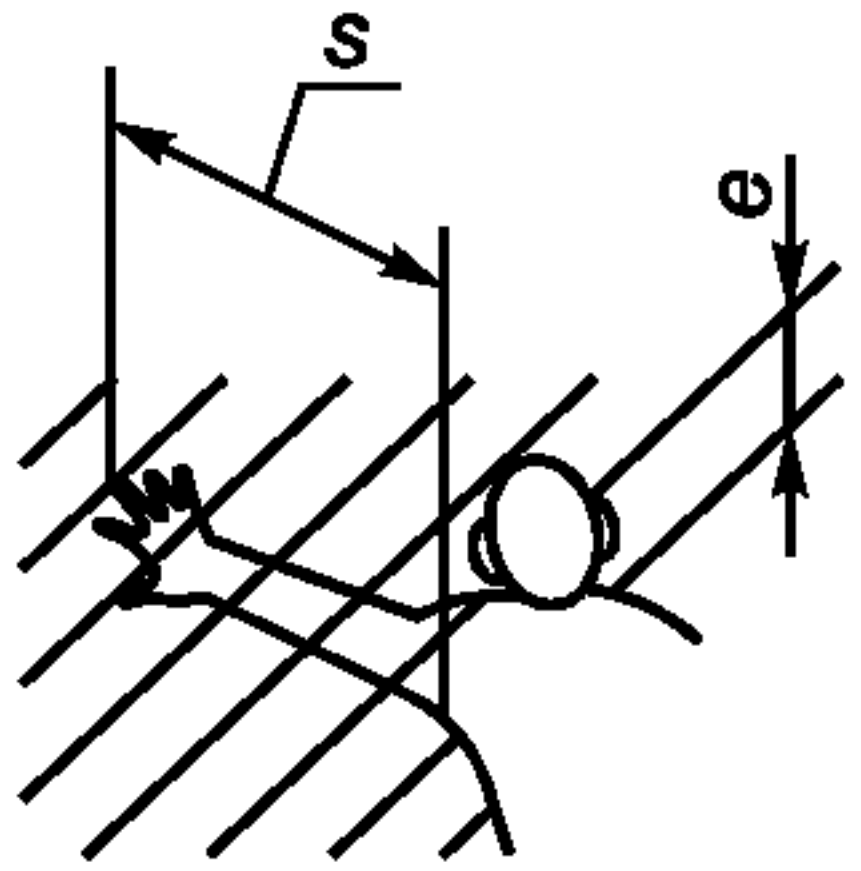
Безопасные расстояния от верхней кромки загрузочного отверстия до верхнего края насадки должны соответствовать таблице 1. Время остановки пустой работающей машины должно быть менее 4 с.

Если чаша съемная, блокировочное устройство должно исключать запуск машины при неправильной установке чаши.

Т а б л и ц а 1 — Безопасные расстояния от верхней кромки загрузочного отверстия до верхнего края насадки

Часть тела	Схематическое изображение	Размер проема e , мм	Безопасное расстояние s , мм		
			щель	квадрат	круг
Кончики пальцев		< 4	> 2	> 2	> 2
		От 4 до 6	> 10	> 5	> 5
Пальцы до запястья или кисть руки		От 6 до 8	> 20	> 15	> 5
		От 8 до 10	> 80	> 25	> 20
		От 10 до 12	> 100	> 80	> 80
		От 12 до 20	> 120	> 120	> 120
		От 20 до 30	> 850*	> 120	> 120

Окончание таблицы 1

Часть тела	Схематическое изображение	Размер проема e , мм	Безопасное расстояние s , мм		
			щель	квадрат	круг
Рука до плечевого сустава		От 30 до 40	> 850	> 200	> 120
		От 40 до 120	> 850	> 850	> 850
<p>* Если длина щелевого отверстия более 65 мм, в случае попадания в это отверстие большого пальца он будет действовать как ограничитель, поэтому безопасное расстояние может быть уменьшено до 200 мм.</p> <p>Примечание — Введено дополнительно по отношению к ЕН 12852:2001 в целях установки предельных значений размеров круглых и щелевых отверстий в ограждениях, обеспечивающих безопасную эксплуатацию.</p>					

6.2.1.2 Зона 3

Доступ к опасной зоне должен быть перекрыт стационарным защитным устройством. Данное требование применимо к трем типам машин.

6.2.1.3 Зона 4

Наклон чаши должен производиться только переключателем «остановка — движение» или под воздействием физического усилия оператора.

То же самое — при возвращении чаши в исходное рабочее положение.

Когда наклон производится с помощью двигателя, движение машины должно управляться переключателем «остановка — движение», расположенным вне опасной зоны. Чаша должна оставаться устойчивой при остановке ее во всех промежуточных положениях.

6.2.1.4 Зона 5

Форма и крепление ножей насадки должны максимально препятствовать неожиданному их выбросу из машины. Не допускается производить крепление ножей в держателе только механическим способом. Надежность соединения ножей с их держателем следует обеспечивать механическими средствами с учетом направления действия центробежной силы.

6.2.2 Устойчивость машины при работе

Машина должна быть устойчивой, если она используется по назначению, установленному изготовителем.

Конструкция машины должна обеспечивать ее устойчивость при проведении испытаний по методике, приведенной в разделе 7.

Если машина не выдерживает требования к устойчивости по результатам испытаний (см. раздел 7), она должна быть закреплена на фундаменте, а в руководстве по эксплуатации следует указать значения усилий, прилагаемых в точках крепления машины.

Машина, снабженная тремя колесами (роликами), должна иметь, по крайней мере, одно колесо (ролик), снабженное фиксатором.

Машина, снабженная четырьмя колесами, должна иметь, по крайней мере, три колеса, снабженные фиксаторами.

6.2.3 Неправильный монтаж и наладка

Конструкция машины должна гарантировать перед ее запуском только правильную установку съемных деталей и средств, которые обеспечивают защиту персонала в соответствии с требованиями настоящего стандарта.

Кроме того, в руководстве по эксплуатации должны быть указаны средства монтажа и соответствующей регулировки для нормальных условий эксплуатации.

Опасные последствия неправильного монтажа и ненадежного крепления режущего инструмента следует исключать конструктивным путем (например, использованием принципа последовательной сборки механически связанных деталей).

6.2.4 Обработка, очистка и хранение насадок

Изготовитель должен предоставить соответствующие инструкции по безопасной обработке, очистке и хранению *вращающихся дисковых насадок*.

6.3 Требования по обеспечению электрической безопасности

6.3.1 Общие требования

Машины должны соответствовать требованиям безопасности, установленным ГОСТ Р МЭК 60204-1 (разделы 5—16), ГОСТ 12.2.007.0, ГОСТ 12.1.019, [4] и перечисленным ниже требованиям.

6.3.2 Защита от поражения электрическим током

При выборе различных методов защиты по ГОСТ Р МЭК 60204-1 (раздел 6) производитель должен гарантировать адекватность установленной защиты электрооборудования условиям эксплуатации при повышенной влажности.

6.3.3 Защита от попадания воды

6.3.3.1 Машины должны изготавливаться со степенью защиты не менее IP 54 по ГОСТ 14254 за счет применения колпачков или устройств защитного отключения (УЗО), управляемых дифференциальным током.

6.3.3.2 Система управления должна иметь минимальный уровень защиты IP 55 по ГОСТ 14254.

6.3.4 Силовые цепи по ГОСТ Р МЭК 60204-1 (разделы 7, 12 и 13)

Для однофазных машин достаточно установки устройства для обнаружения и прерывания избыточного тока в фазовом проводнике.

6.3.5 Заземление по ГОСТ Р МЭК 60204-1(раздел 8)

Для оборудования, питающегося от одной фазы и имеющего заземленный нулевой провод, нет необходимости дублировать систему прерывания избыточного тока в фазовом проводнике.

6.3.6 Устройство аварийной остановки по ГОСТ Р 60204-1 (подразделы 10.7 и 10.8)

Специального устройства аварийной остановки не требуется. *Кнопка «Стоп» должна быть легкодоступна оператору с его рабочего места.*

6.3.7 Ограждение двигателя по ГОСТ Р МЭК 60204-1(подраздел 14.2)

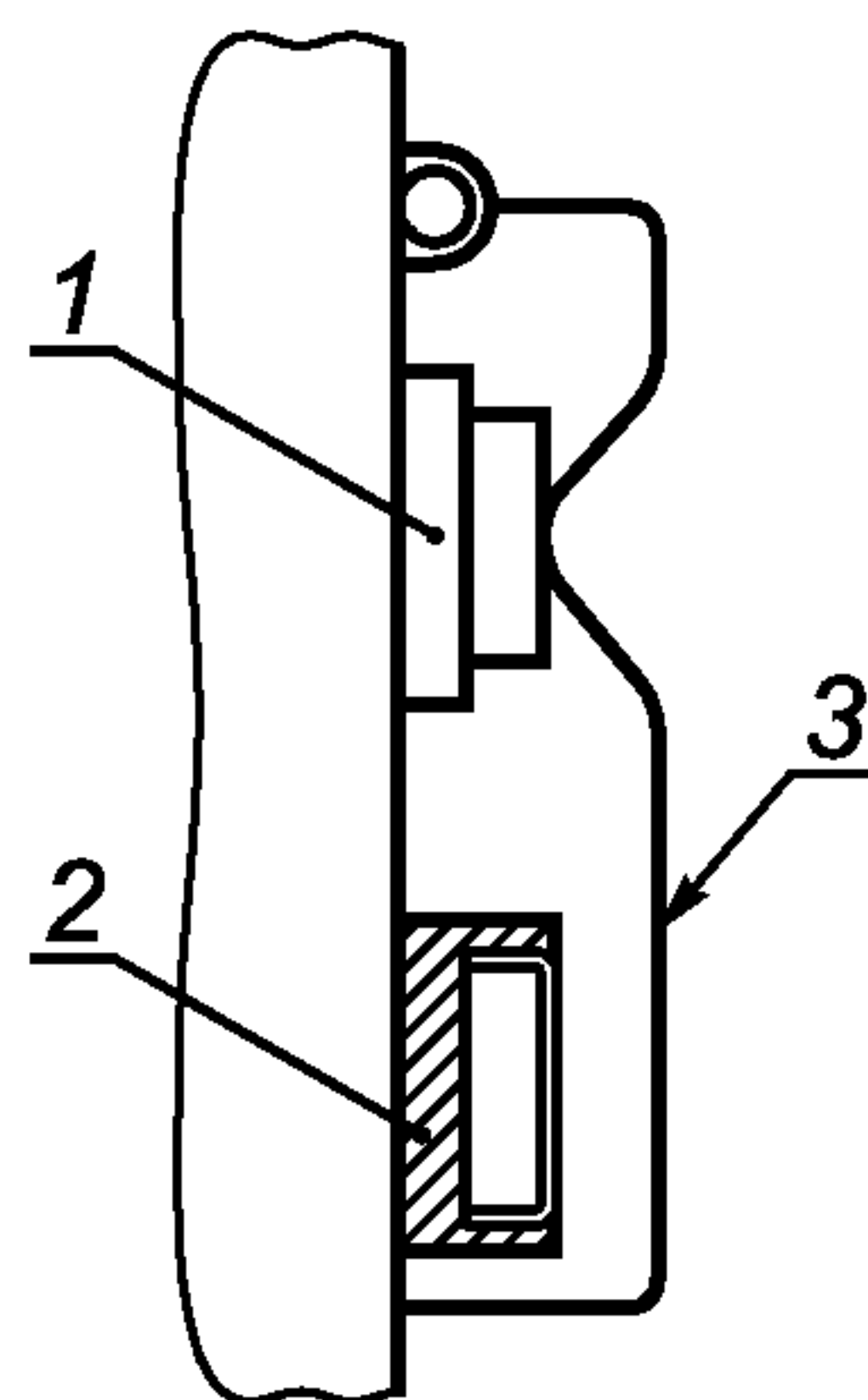
Электродвигатели следует защищать от воздействия влаги кожухами. Степень защиты — IP 23. В зависимости от условий эксплуатации и окружающей среды допускается предъявлять к защите электродвигателя более жесткие требования.

6.3.8 Кожухи

При очистке машины вода не должна попадать на внутренние электрические компоненты, для чего следует предпринимать нижеперечисленные меры:

- электрические компоненты следует закрывать кожухами (указания по их использованию должны быть включены в руководство по эксплуатации);
- применять мембранные или аналогичные выключатели, пригодные для очистки водой под давлением или аппаратами мойки под давлением.

Кожухи, закрывающие электрические компоненты, должны устанавливаться от уровня пола на высоте, обеспечивающей доступ к кнопкам «ВКЛ.» и «ВЫКЛ.». Кожухи в закрытом состоянии не должны затруднять пользование кнопкой «ВЫКЛ.» (см. рисунок 6).



1 — выключено; 2 — включено; 3 — защитный кожух («ВЫКЛ.»)

Рисунок 6 — Выключатель с кожухом

6.3.9 Выключатель «ВКЛ. — ВЫКЛ.»

6.3.9.1 Выключатели следует размещать со стороны рабочего места оператора. Конструкция машины или устройство кнопки «ВКЛ.» должны исключать возможность несанкционированного включения.

6.3.9.2 Сопротивление изоляции проводников должно составлять не менее 1,0 МОм.

6.3.10 Заземление машин выполняется по ГОСТ 21130. Величина сопротивления между болтом заземления и любой токонепроводящей деталью, которая может оказаться под напряжением, не должна превышать 0,1 Ом.

6.3.11 Электрическая прочность изоляции должна обеспечивать отсутствие пробоев и поверхностного перекрытия изоляции при испытательном напряжении 1000 В переменного тока в течение 60 с.

6.3.12 На машинах следует предусматривать защиту от самопроизвольного включения при восстановлении прерванной подачи электроэнергии.

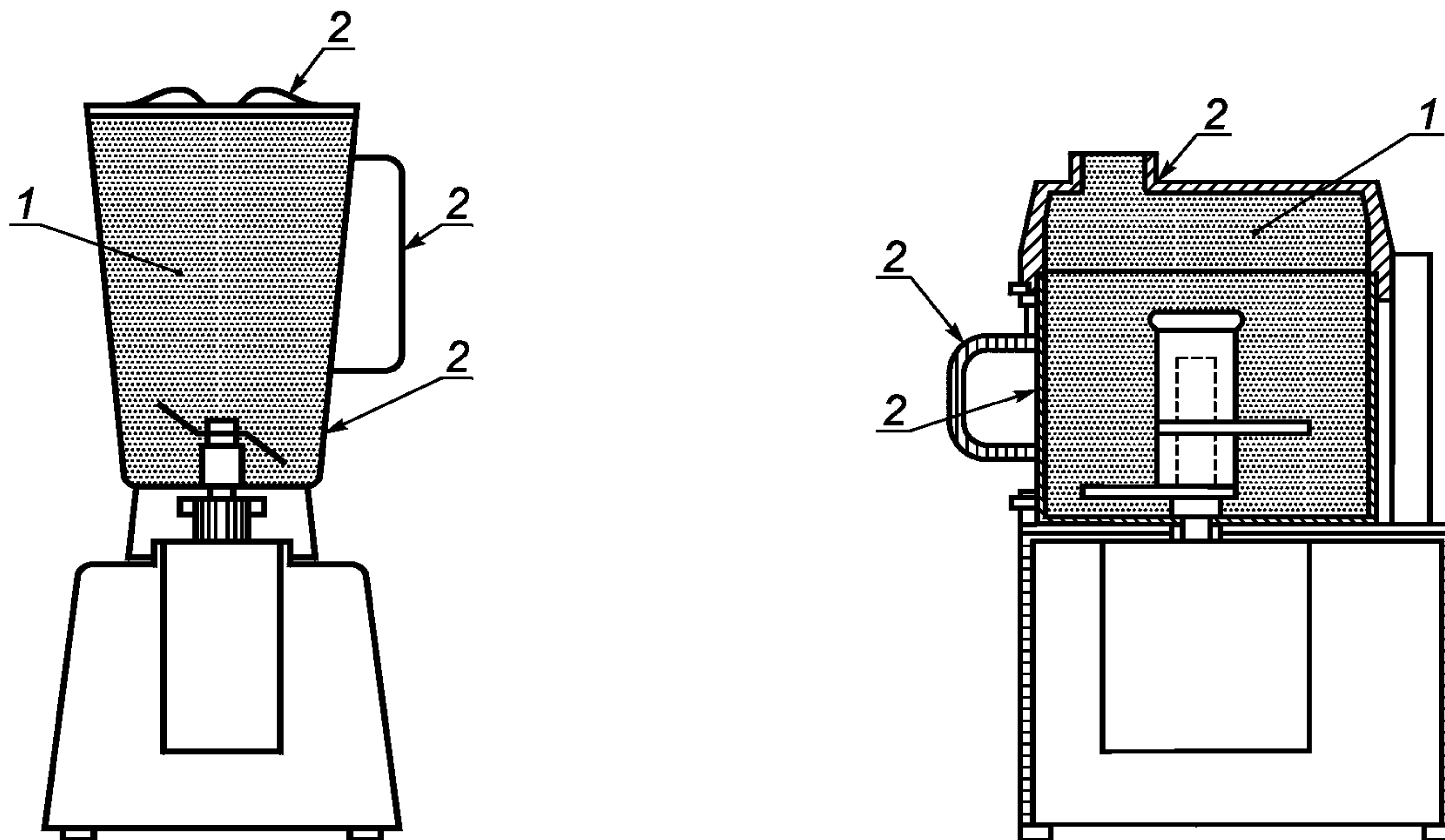
6.3.13 При размещении электрических компонентов в отдельном электрическом шкафу следует предусматривать запирающее устройство — замок с ключом.

Примечание — В 6.3.8—6.3.13 приведены дополнительные по отношению к EN 12852:2001 требования по электробезопасности, действующие в Российской Федерации, обязательные для применения при проектировании и производстве машин.

6.4 Санитарно-гигиенические требования**6.4.1 Общие требования**

Машины должны быть спроектированы и изготовлены в соответствии с требованиями настоящего стандарта, ГОСТ 12.1.003, ГОСТ 12.1.012, [2] и [3].

6.4.2 Гигиенические зоны (примеры) показаны на рисунках 7а) и 7б).



а) Блендер

б) Комбайн для переработки пищевых продуктов с горизонтальной чашей

1 — пищевая зона; 2 — зона разбрызгивания

Рисунок 7 — Гигиенические зоны

6.4.2.1 Пищевая зона

К пищевой зоне относятся следующие компоненты машины:

- внутренняя часть чаши;
- комплект насадок;

- внутренняя часть крышки, закрывающей чашу;
- приспособления для очистки.

Для некоторых компонентов пищевой зоны (например, насадки, вал привода и др.) следует разработать специальные инструкции по очистке в связи с особенностями их санитарной обработки.

6.4.2.2 Зона разбрызгивания

К зоне разбрызгивания относятся следующие детали:

- внешняя часть чаши;
- внешняя часть крышки;
- рукоятки;
- органы управления.

6.4.2.3 Непищевая зона

Непищевая зона содержит все остальные поверхности, не включенные в зону разбрызгивания и пищевую зону.

6.4.2.4 Характер поверхности

Максимальные значения шероховатости поверхности должны соответствовать требованиям ГОСТ 2789 и приложения А.

6.4.3 Возможные методы очистки

Пищевые зоны и зоны разбрызгивания должны легко поддаваться очистке, а там, где необходимо — дезинфекции. В зоне контакта с пищевым продуктом и в зоне разбрызгивания не должно быть таких деталей крепежа, как винты, болты и заклепки, кроме тех случаев, когда это технически необходимо. В последнем случае они должны быть выбраны из деталей крепежа, представленных на рисунке А.17 приложения А.

6.4.4 Снижение уровня шума

6.4.4.1 Уровни звукового давления излучения для машин в октавных полосах не должны превышать значений, приведенных в таблице 2 в соответствии с ГОСТ 12.1.003.

Т а б л и ц а 2 — Допустимый уровень шума на рабочих местах

Уровни звукового давления излучения, дБ, в октавных полосах со среднегеометрическими частотами, Гц									Уровень звука и эквивалентный уровень звука, дБА
31,5	63	125	250	500	1000	2000	4000	8000	
107	95	87	82	78	75	73	71	69	80

П р и м е ч а н и е — 6.4.4.1, в котором указаны предельные шумовые характеристики, введен дополнительно по отношению к ЕН 12852:2001.

6.4.5 Снижение уровня вибрации

6.4.5.1 Виброскорость на рабочем месте следует рассчитывать в соответствии с ГОСТ 12.1.012 и [5], однако ее значения не должны превышать значений, приведенных в таблице 3.

Т а б л и ц а 3 — Допустимый уровень вибрации на рабочих местах

Среднегеометрическая частота полос, Гц	2,0	4,0	8,0	16,0	31,5	63,0
Допустимое значение виброскорости, дБ	108	99	93	92	92	92

П р и м е ч а н и е — 6.4.5, в котором указаны вибрационные характеристики, действующие в Российской Федерации, введен дополнительно по отношению к ЕН 12852:2001.

6.5 Требования к эргономическим показателям

При конструировании машин следует руководствоваться принципами ГОСТ Р ЕН 614-1 и требованиями ГОСТ 21786, ГОСТ 21829, ГОСТ 22613, ГОСТ 22614, ГОСТ 22615.

При проектировании рабочих мест следует применять технические решения, исключая неудобные положения тела при эксплуатации и очистке машин для измельчения, смешивания и взбивания. Органы управления следует располагать на расстоянии, доступном для оператора.

Рекомендации по защите от эргономических рисков, которым потребитель должен следовать для выполнения эргономических требований (например, высота, на которой расположено загрузочное отверстие), следует включить в руководство по эксплуатации.

Усилие для наклона чаши вручную должно составлять не более 200 Н.

7 Проверка соблюдения основных требований безопасности и санитарно-гигиенических требований

Т а б л и ц а 4 — Проверка выполнения требований безопасности и гигиены

Требование	Метод проверки
Механическая опасность (см. 6.2.1)	Визуальная проверка и измерение, включая блокировочные устройства, изучение руководства по эксплуатации в части обслуживания режущих механизмов для предотвращения порезов. Испытание блокировочных устройств
Механическая опасность. Устойчивость (см. 6.2.2)	Незакрепленную машину с чашей, заполненной водой, подвергающуюся воздействию наиболее неблагоприятных условий, следует наклонить на 10° от горизонтальной плоскости в наиболее неблагоприятном направлении, после чего машина должна самостоятельно вернуться в исходное положение
Механическая опасность (см. 6.2.3)	Осмотр
Электрические опасности (см. 6.3)	Проверку проводят для каждой машины в соответствии с ГОСТ Р МЭК 60204-1 (раздел 18), за исключением: - испытания, связанного с электромагнитной совместимостью; - дополнительного испытания непрерывности защитной электрической цепи между терминалом РЕ (защитным заземлением) и доступными металлическими деталями оборудования. Проверка степеней защиты IP по ГОСТ 14254. Функциональная проверка исполнения или изучение документации по использованию и применению компонентов. Проверка принципиальной электрической схемы. Проверка электрооборудования по ГОСТ Р 51838
Санитария и гигиена (см. 6.4), в том числе:	По методикам федерального органа исполнительной власти, осуществляющего функции надзора в сфере защиты прав потребителей и благополучия человека, в соответствии с приложением А
шум (см. 6.4.4);	По ГОСТ Р 51402, ГОСТ 31172*, ГОСТ 23941*
вибрация (см. 6.4.5);	По ГОСТ 12.1.012, ГОСТ 31191.1 и ГОСТ 31319
шероховатость поверхности (см. 6.4.2.3)	Измерение шероховатости поверхности, выпуклостей и желобков по ГОСТ 2789, проверка качества сварных швов — по ГОСТ 3242
Эргономика (см. 6.7)	Измерение усилий. Функциональное испытание. Осмотр
* Применяются при наличии соответствующей испытательной базы.	

8 Информация для потребителя

8.1 Общие требования

Содержание информации для пользователя должно соответствовать ГОСТ 2.601.

Изготовитель должен передать потребителю следующую эксплуатационную документацию:

- паспорт;
- руководство по эксплуатации.

8.2 Руководство по эксплуатации

Руководство по эксплуатации должно содержать:

8.2.1 Требования к транспортировке, установке и хранению *машины и насадок*.

8.2.2 Информацию об условиях установки, монтажа и ввода в эксплуатацию машины, в особенности о:

- мерах безопасности при работе с насадками, обеспечивающие снижение рисков пореза и других повреждений;
- проверке функционирования устройств отключения питания (изолирующих разъединителей) и их соответствия требованиям ГОСТ Р МЭК 60204-1 (подраздел 5.3);
- проверке длины соединительного кабеля и наличии заземления с любыми металлическими деталями машины;
- любых специальных требованиях по установке.

8.2.3 Правила эксплуатации машин, в особенности:

- условия сборки и монтажа;
- меры предосторожности, которые должны соблюдаться обслуживающим персоналом.

8.2.4 Информацию, касающуюся непосредственно оборудования, в особенности:

- номинальный (рабочий) объем чаши, в зависимости от вида обрабатываемого продукта;
- детальное описание машины, процесса ее наладки, блокировочных устройств, кожухов и других средств безопасности;
- разрешенная и запрещенная области применения машины;
- масса машины и отдельных ее узлов, если машина поставляется в разобранном виде;
- сведения об электрооборудовании по ГОСТ Р МЭК 60204-1 (раздел 4) и электрическая схема;
- характеристики устройства защиты от перегрузки машины, относящихся к 6.3.5 по ГОСТ Р МЭК 60204-1 (раздел 8);
- шумовые и *вибрационные* характеристики.

8.2.5 Информацию о нормальных условиях эксплуатации:

- описание органов управления;
- рекомендации по использованию установленных ограждений и любых других защитных устройств или защитных систем, с использованием которых должна эксплуатироваться машина, и соответствующие требования к процессу подготовки машины к работе;
- специфические риски, которые могут возникать при работе, очистке и хранении специального инструмента, и средства защиты, которые необходимо использовать при обращении с ними;
- меры, которые должен предпринять эксплуатационник для обеспечения устойчивости машины, в соответствии с требованием 6.2.2;
- ограничения по очистке машины струей воды или погружением в воду, связанные с имеющимся уровнем защиты IP машины;
- эргономические рекомендации, которым эксплуатационнику необходимо следовать (см. 6.7);
- *порядок проведения проверок функционирования защитных и блокировочных устройств.*

8.2.6 *Инструкцию по санитарной обработке и очистке машин, содержащую:*

- способы и режимы очистки и дезинфекции пищевых зон, зон разбрызгивания и непищевых зон;
- *наименование и марки моющих и дезинфицирующих средств со ссылкой на инструкцию производителя по безопасному их применению;*
- *способы удаления и сбора отходов материалов, использованных для очистки;*
- *порядок снятия кожухов и их компонентов, включая крепеж, и способ их очистки (с учетом требований безопасности);*
- *рекомендации по очистке инструментов, стационарных защитных ограждений и их компонентов;*
- *требования по обеспечению персонала индивидуальными средствами защиты, соответствующими [6].*

П р и м е ч а н и е — Изготовитель вправе включить инструкцию по санитарной обработке и очистке машин в руководство по эксплуатации в качестве составной его части.

8.2.7 Рекомендации по *техническому* обслуживанию, содержащие:

- компоновочную схему машины;
- электрическую схему;
- инструкции по безопасному отключению машины при ее замене или для проведения профилактических работ;

- описание операций и последовательность выполнения операций разборки и сборки машин при техническом обслуживании, в том числе:
 - рекомендации по частоте проверок в зависимости от вида технического обслуживания;
 - схему смазки, частоту проведения смазочных работ и перечень смазок, которые могут использоваться;
- перечень и причины появления возможных неисправностей при эксплуатации и рекомендации по их устранению;
- перечень и описание запасных частей.
- предостережение об опасности остаточного напряжения, особенно на конденсаторах.

9 Маркировка

9.1 На видном месте корпуса машины прикрепляется табличка с информацией для эксплуатационника, изготовленная по ГОСТ 12969. Форма таблички — прямоугольная по ГОСТ 12971.

9.2 Табличка должна иметь хорошо различимую четкую и нестираемую идентификационную надпись и содержать информацию по ГОСТ 26582 и технические характеристики (например, напряжение, частота, мощность), связанные с обеспечением безопасности.

9.3 Сведения, указанные в 9.2, повторяются и поясняются в руководстве по эксплуатации [1].

9.4 Машины для измельчения, смешивания и взбивания следует оснащать знаками опасности и предостерегающими надписями (например, «не открывать крышку корпуса машины до полной ее остановки»), постоянно закрепленными на соответствующих деталях.

Примечание — 9.1—9.4 введены в качестве дополнения по отношению к EN 12852:2001 в соответствии с требованиями, действующими в Российской Федерации.

Приложение А
(обязательное)

Принципы конструирования, обеспечивающие возможность очистки машин для измельчения, смешивания и взбивания пищевых продуктов

А.1 Термины и определения

В настоящем приложении используются следующие термины с соответствующими определениями:

А.1.1 легкоочищаемые поверхности: Сконструированы и изготовлены так, чтобы обеспечить удаление загрязнений простыми способами (например, очисткой вручную с помощью губки).

А.1.2 сопряженные поверхности: Поверхности считаются сопряженными, если разделяющее их расстояние составляет не более 0,5 мм.

А.1.3 сочлененные поверхности: Поверхности, между которыми загрязнения не застревают в мелких трещинах, что затрудняло бы их удаление и могло бы послужить причиной возникновения опасности загрязнения.

А.2 Материалы конструкции

А.2.1 Типы материалов

Материалы конструкции должны соответствовать [7].

А.2.1.1 Материалы для пищевой зоны

Для изготовления узлов и деталей, поверхности которых контактируют с пищевыми средами, следует применять коррозионно-стойкие к химическим воздействиям стали и сплавы по ГОСТ 5632 и другие материалы, разрешенные для применения федеральным органом исполнительной власти, осуществляющим функции надзора в сфере защиты прав потребителей и благополучия человека [7].

Некоторые материалы (например, пластики) должны быть подвергнуты общим и специальным испытаниям на способность их миграции в продукт.

Примечание — Материалы, не указанные в перечне материалов, разрешенных для применения федеральным органом исполнительной власти, осуществляющим функции надзора в сфере защиты прав потребителей и благополучия человека, допускаются для использования, если их совместимость с пищевыми продуктами доказана испытаниями, с последующим их внесением в [7].

А.2.1.2 Материалы для зоны разбрызгивания

Возможно применение всех материалов, разрешенных для изготовления узлов и деталей, находящихся в пищевой зоне, однако к ним предъявляются менее жесткие требования, поскольку пищевой продукт из этой зоны не возвращается в основной материальный поток.

А.2.1.3 Материалы для непищевой зоны

Материалы должны быть устойчивыми к коррозии. *Наружные поверхности машин для измельчения, смешивания и взбивания допускается изготавливать из материалов с лакокрасочными покрытиями, обеспечивающими современный декоративный внешний вид и коррозионную стойкость при эксплуатации и хранении. Защитные покрытия деталей должны соответствовать ГОСТ 9.032 и ГОСТ 9.104 и указываться на чертежах.*

А.2.2 Характеристики поверхностей

Отделка поверхности материалов, предназначенных для изготовления узлов и деталей, находящихся в пищевой зоне и зоне разбрызгивания, должна обеспечивать легкую очистку при соблюдении заданных условий эксплуатации. Значения шероховатости R_z , согласно ГОСТ 2789, должны соответствовать величинам, представленным в таблицах А.1 и А.2.

А.2.2.1 Непищевая зона

Качество обработки внешних поверхностей должно обеспечивать возможность их очистки в обычных условиях.

А.2.2.2 Пищевая зона

Т а б л и ц а А.1 — Характеристики поверхностей для пищевой зоны

Способ обработки	Шероховатость R_z , мкм	
	Продукты животного происхождения	Продукты растительного происхождения
Цельнотянутый — прокатанный — скрученный (волочение, прокатка, быстрое вращение)	≤ 16	≤ 16
Литой — формованный	≤ 16	≤ 25

Окончание таблицы А.1

Способ обработки	Шероховатость R_z , мкм	
	Продукты животного происхождения	Продукты растительного происхождения
Механически обработанный	≤ 16	≤ 16
Полученный литьем под давлением: - металл; - пластики	≤ 16 ≤ 16	≤ 20 ≤ 20
Сетка — сито — перфорированный металл	Согласно спецификации изготовителя по очистке	
Покрытие: - окраска (наилучшие защитные свойства);	≤ 16	≤ 25
- пластики (наилучшие защитные свойства);	≤ 16	≤ 25
- стекло;	≤ 16	≤ 25
- металл (наилучшие защитные свойства)	≤ 16	≤ 25

А.2.2.3 Зона разбрызгивания

Т а б л и ц а А.2 — Характеристики поверхности для зоны разбрызгивания

Способ обработки	Шероховатость R_z , мкм	
	Продукты животного происхождения	Продукты растительного происхождения
Цельнотянутый — прокатанный — скрученный (волоочение, прокатка, быстрое вращение)	≤ 25	≤ 25
Литой — формованный	≤ 25	≤ 30
Механически обработанный	≤ 25	≤ 30
Полученный литьем под давлением: - металл; - пластики	≤ 25 ≤ 25	≤ 30 ≤ 30
Сетка — сито — перфорированный металл	Согласно спецификации изготовителя по очистке	
Покрытие: - окраска (наилучшие защитные свойства);	≤ 25	≤ 25
- пластики (наилучшие защитные свойства);	≤ 25	≤ 25
-стекло;	≤ 25	≤ 25
- металл (наилучшие защитные свойства)	≤ 25	≤ 25

А.3 Конструирование**А.3.1 Соединение внутренних поверхностей**

Места соединения должны иметь ту же шероховатость, что и соединяемые поверхности. Они должны быть соединены таким образом, чтобы исключить образование любых «мертвых» зон, не поддающихся очистке.

А.3.1.1 Соединение внутренних поверхностей в пищевой зоне

Две поверхности должны быть соединены с образованием закругленной кромки радиусом R_1 не менее 3 мм, созданной путем:

- механической обработки (нарезки внутри массы материала);
- сгибания листового металла (сгибания и формования);
- конструирования в формах литьем, выдавливанием и выдуванием (см. рисунок А.1);

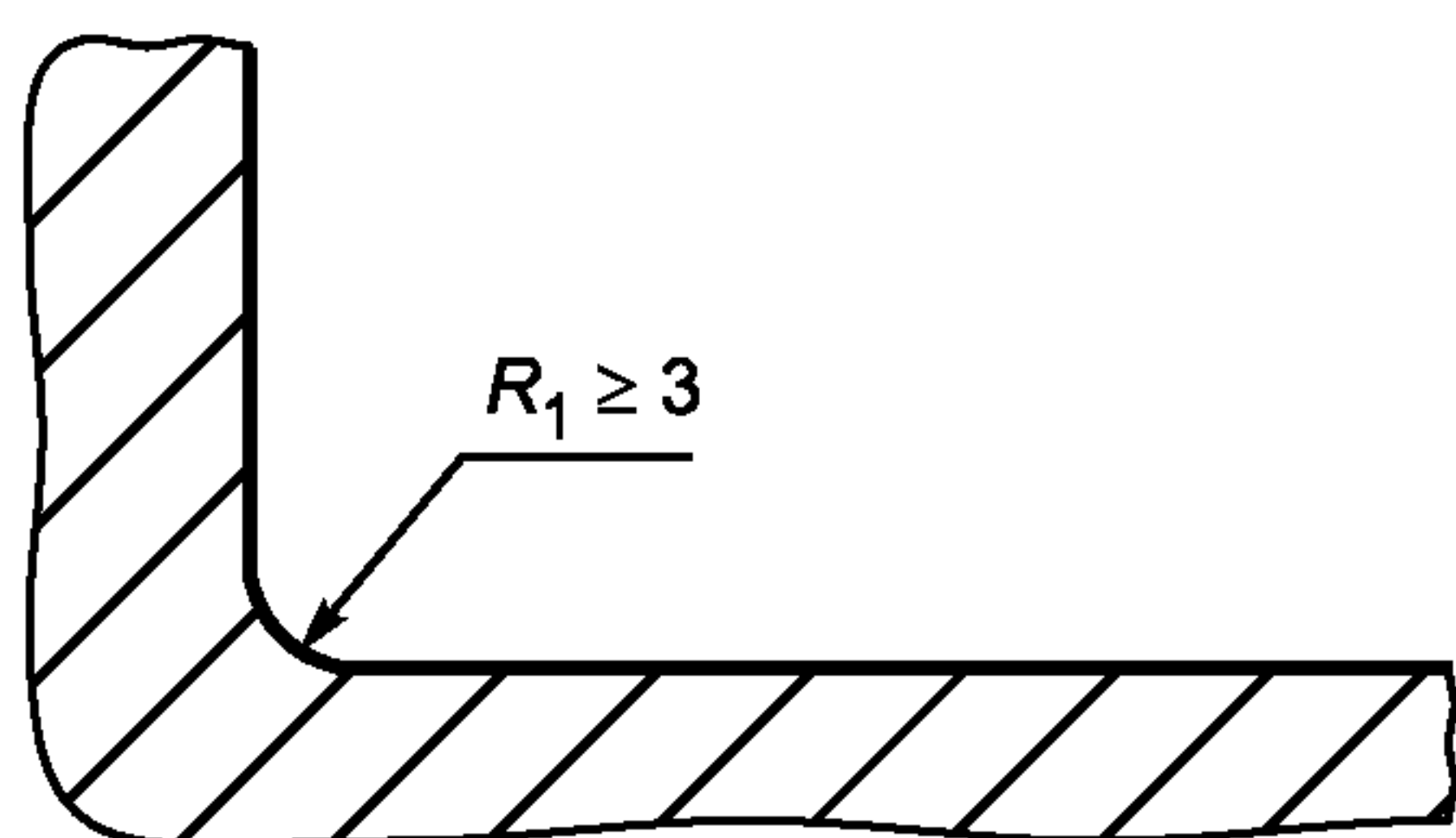


Рисунок А.1— Пищевая зона. Закругленная кромка, имеющая радиус больший, чем кривая минимального радиуса R_1 , равного 3 мм

- сварным соединением с шлифованием и полированием (см. рисунок А.2).

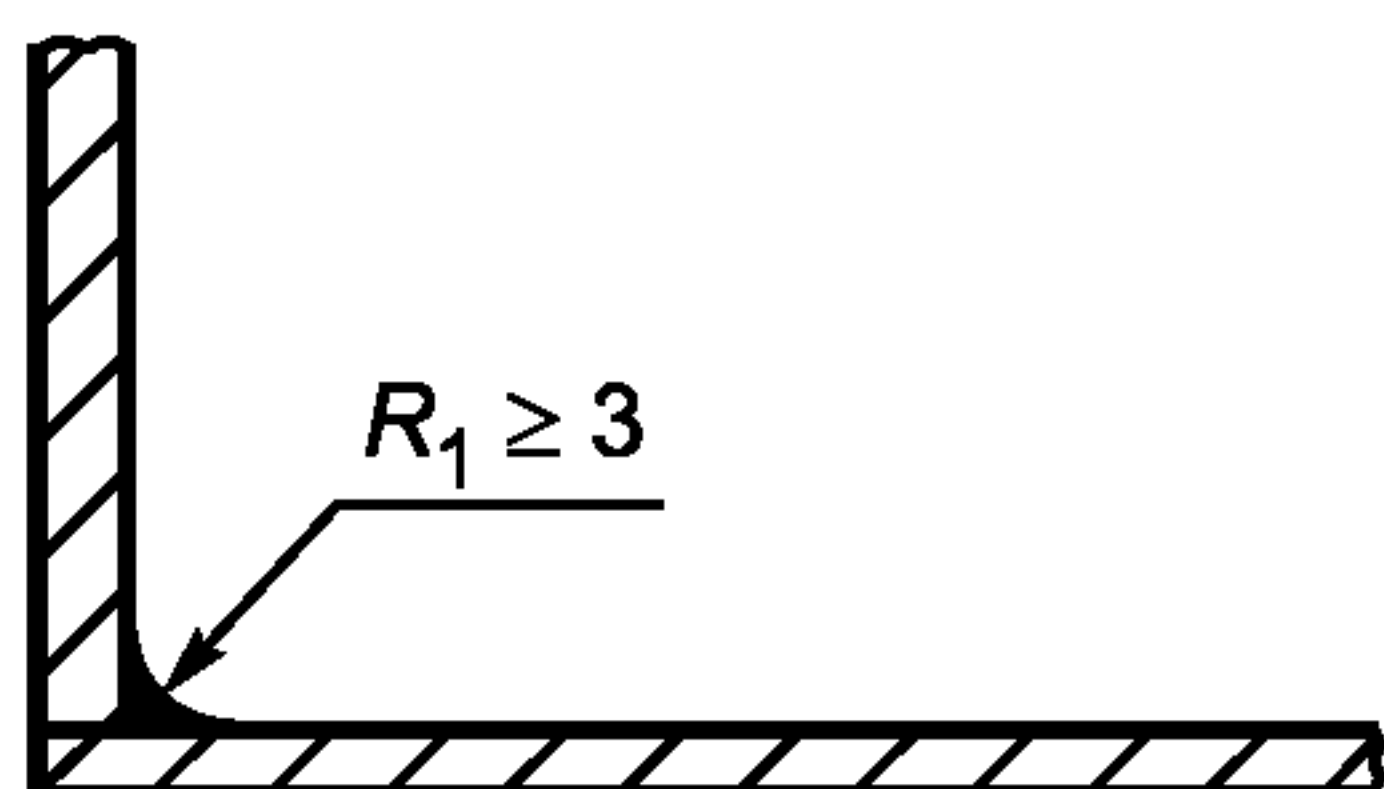


Рисунок А.2 — Пищевая зона. Сварное соединение с шлифованием и полированием

При величине внутреннего угла α_1 не менее 135° специальных требований к радиусу не существует (см. рисунок А.3).

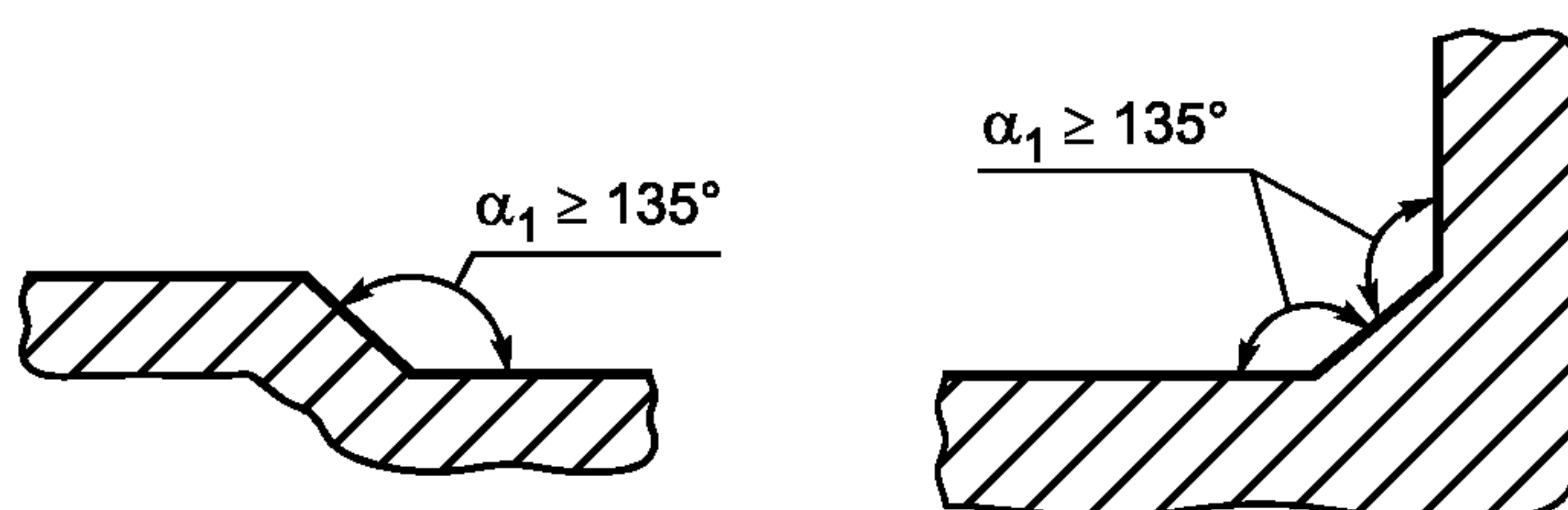
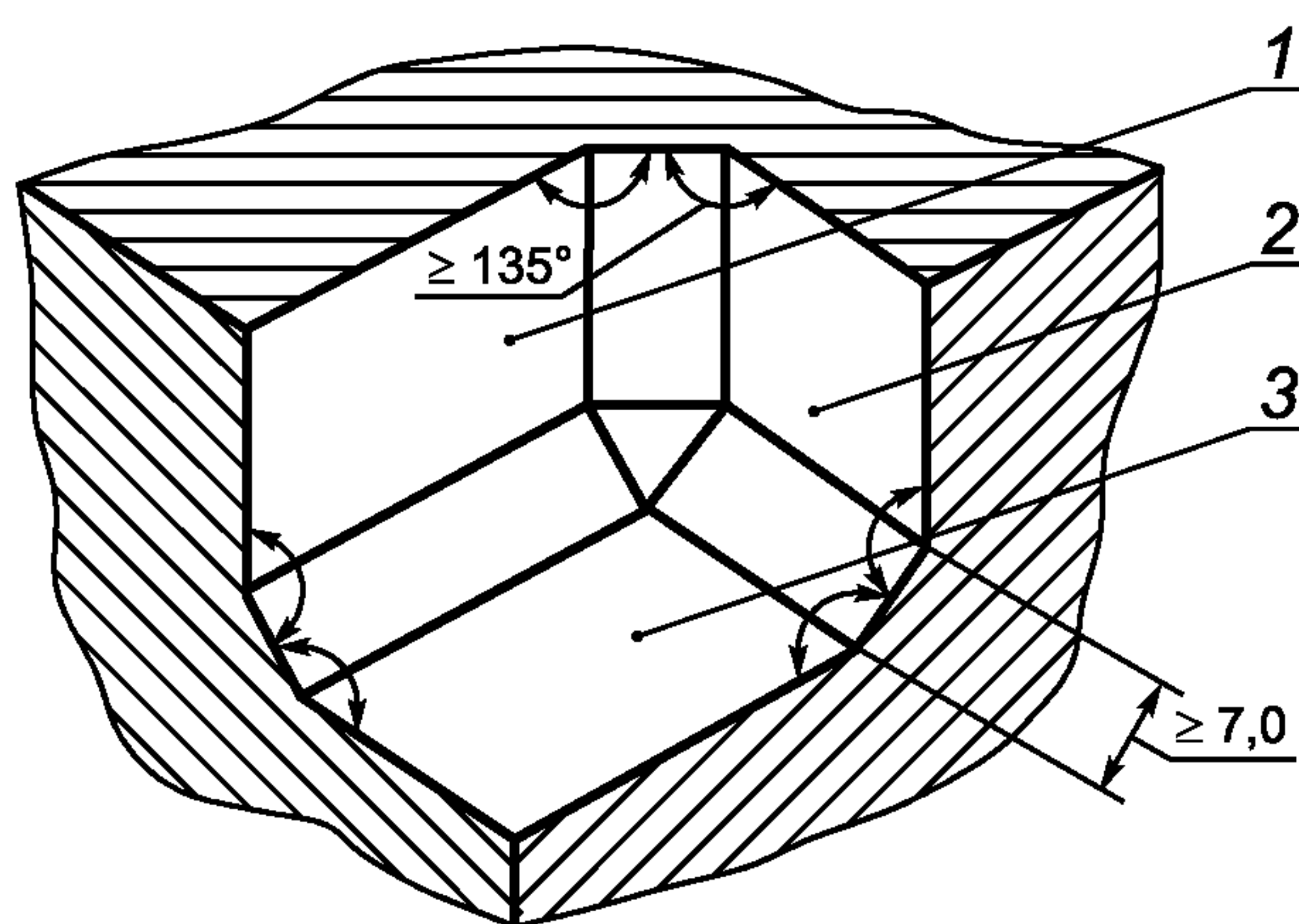


Рисунок А.3 — Пищевая зона. Сварное соединение с шлифованием и полированием

Три поверхности соединяются путем:

- использования двух округлых кромок, имеющих радиус не менее 3 мм, и третьего закругления, имеющего радиус не менее 7 мм;
- формирования углов α_1 величиной не менее 135° таким образом, чтобы расстояние l_1 между двумя сгибами было равно не менее 7 мм (см. рисунок А.4).



1 — поверхность 1; 2 — поверхность 2; 3 — поверхность 3

Рисунок А.4 — Соединение поверхностей в пищевой зоне

А.3.1.2 Соединение внутренних поверхностей в зоне разбрызгивания

Если две поверхности перпендикулярны по отношению друг к другу, радиус R_2 должен быть равен не менее 1 мм (см. рисунок А.5).

Если внутренний угол α_2 имеет значение от 60° до 90° , то радиус R_1 должен быть равен не менее 3 мм (см. рисунок А.6).

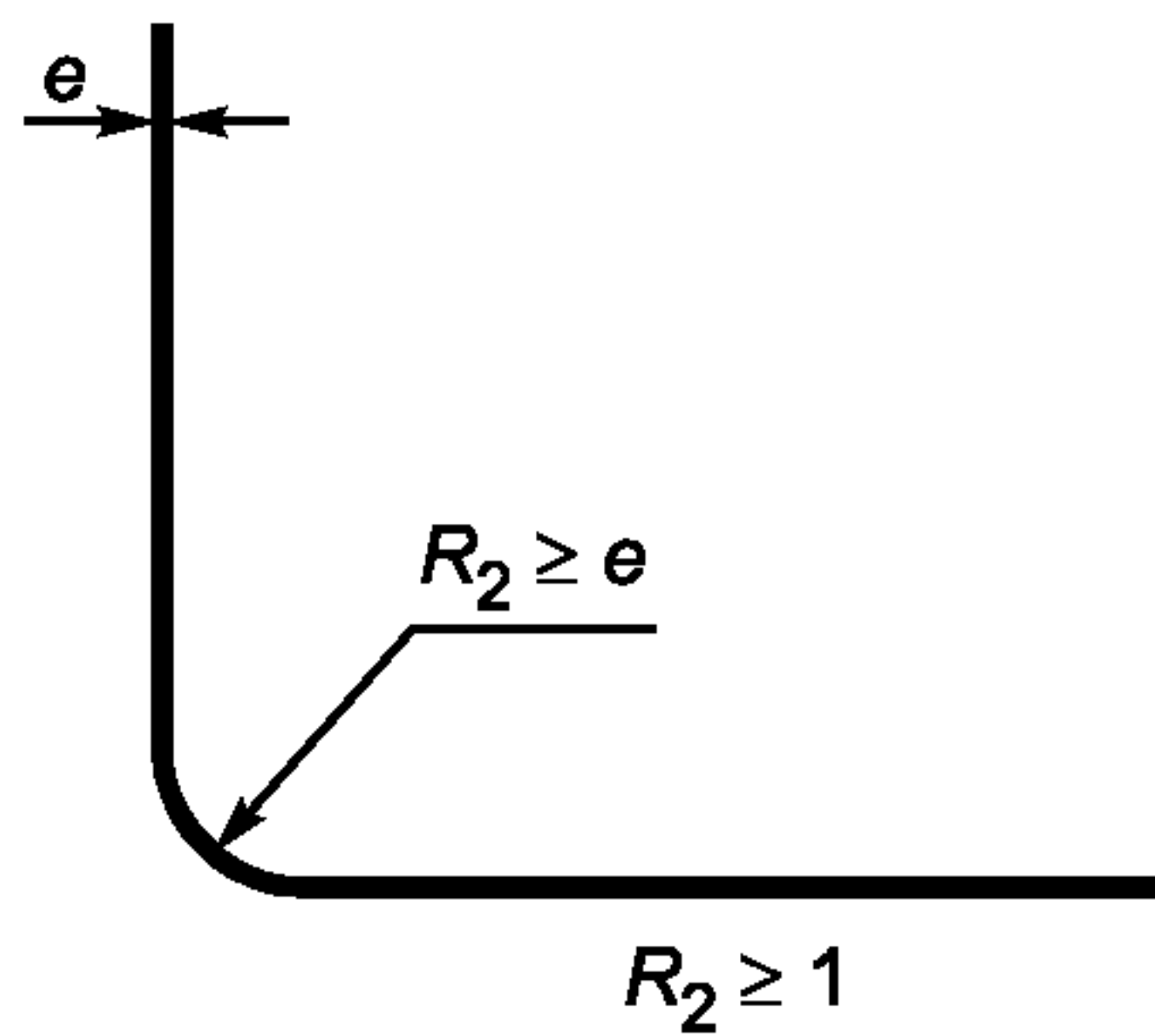


Рисунок А.5 — Зона разбрызгивания. Две перпендикулярные поверхности

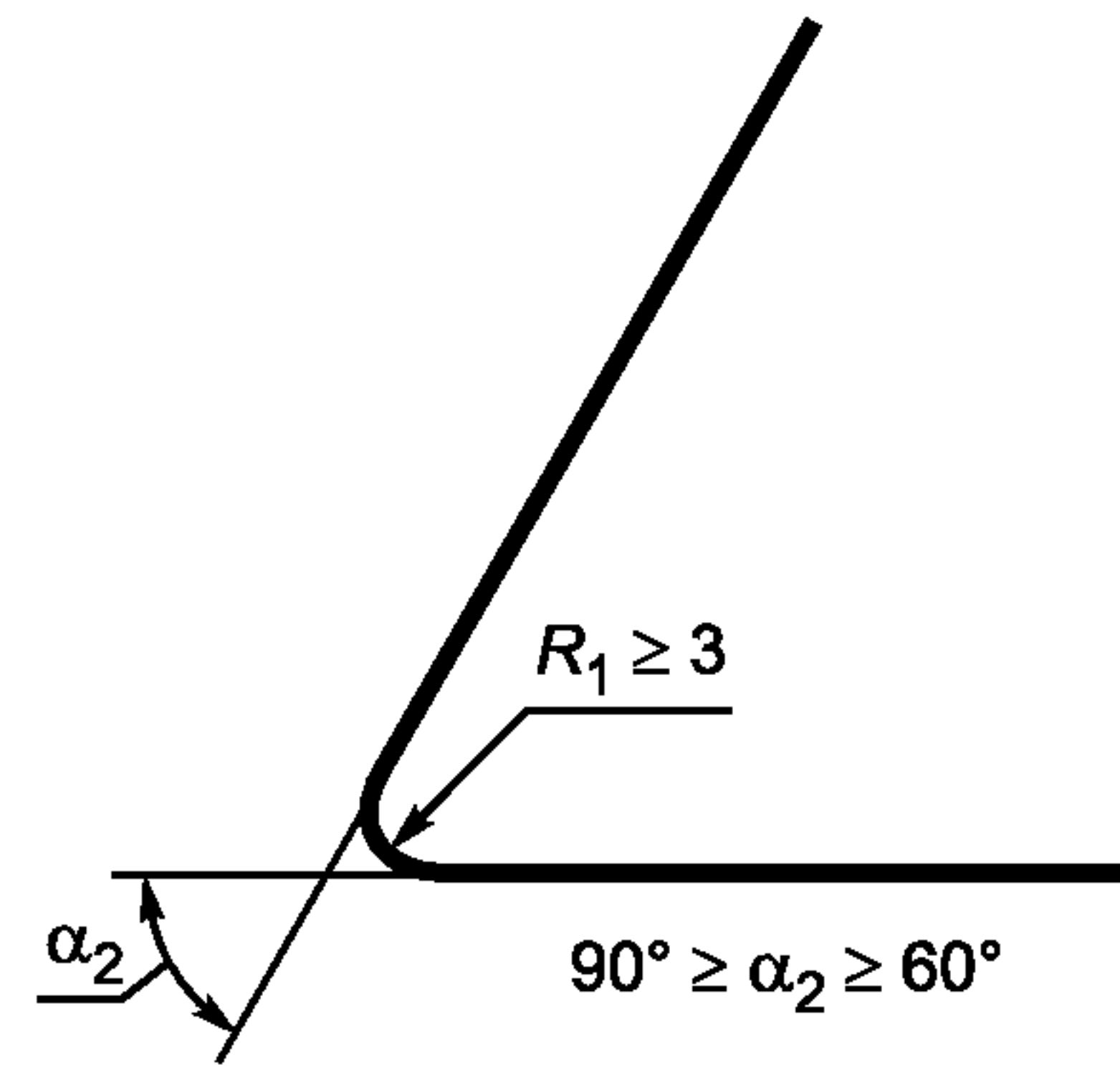
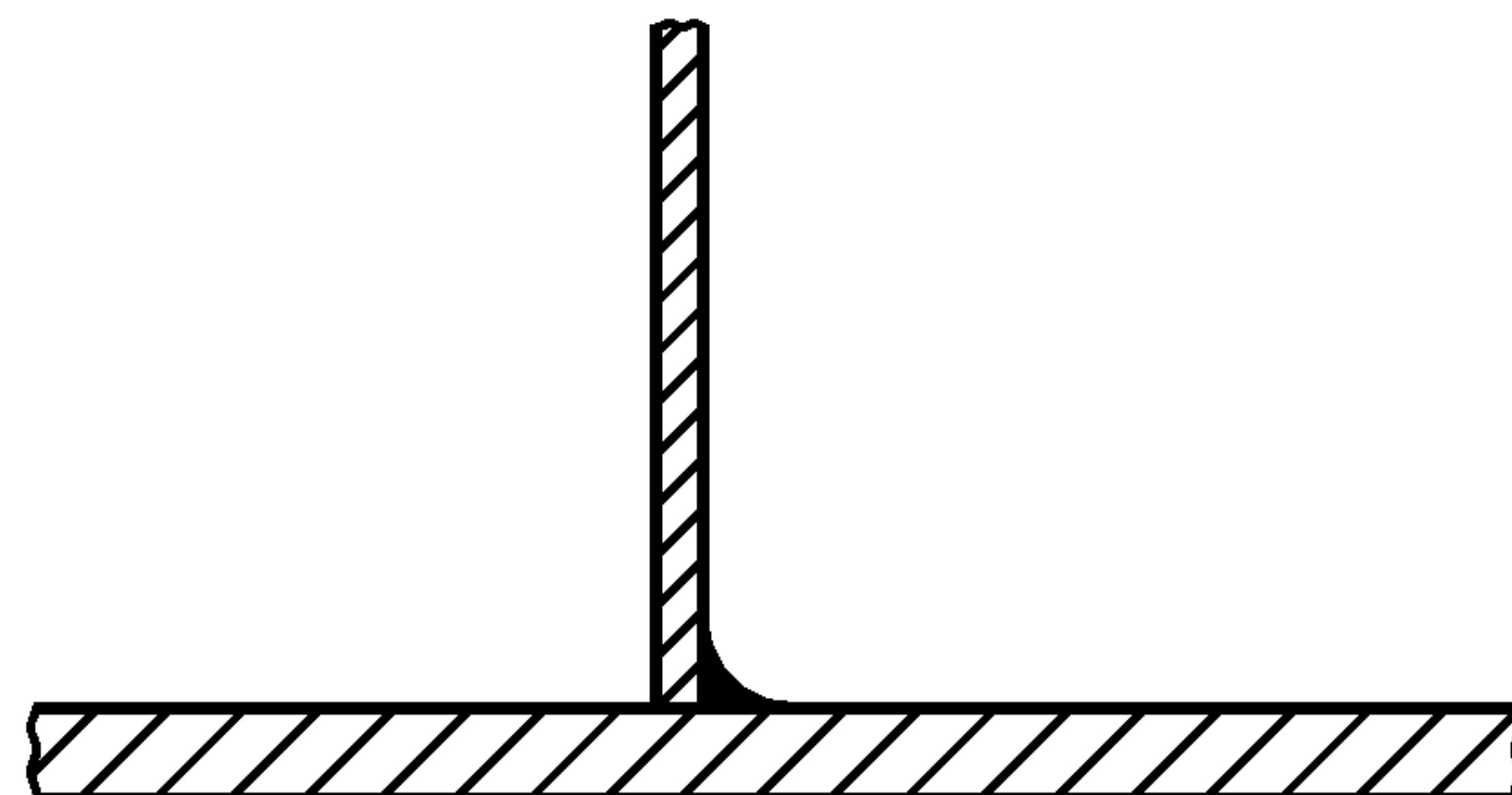


Рисунок А.6 — Зона разбрызгивания. Внутренний угол α_2 величиной от 60° до 90°

При сварном соединении двух перпендикулярных поверхностей сварка должна гарантировать прочность соединения (см. рисунок А.7). При этом рекомендуется выполнять окончательное шлифование.

Рисунок А.7 — Зона разбрызгивания. Две перпендикулярные поверхности, соединенные сваркой



А.3.1.3 Соединение внутренних поверхностей в непищевой зоне

Специальных требований не существует.

А.3.2 Соединение внутренних поверхностей внахлест

При соединении листов металла необходимо учитывать их расширение и сжатие, связанные с колебаниями температуры.

А.3.2.1 Соединение поверхностей внахлест в пищевой зоне

Соединение поверхностей осуществляется с формированием непрерывного:

- сварного шва (см. рисунок А.8);



Рисунок А.8 — Пищевая зона. Сварка непрерывным швом

- герметичного и заполненного соединения (см. рисунок А.9).

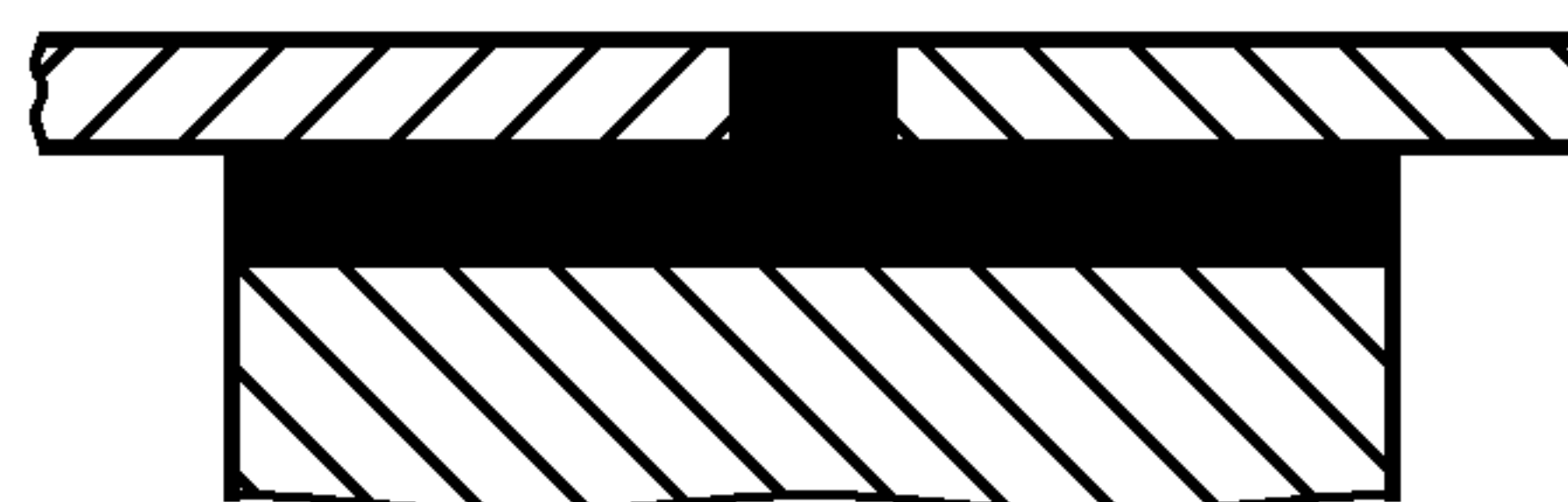


Рисунок А.9 — Пищевая зона. Непрерывный шов с плоской поверхностью

А.3.2.1.1 Соединение поверхностей внахлест из двух и/или нескольких заготовок

В случае невозможности изготовления деталей из единой заготовки (например, длинных металлических листов различной толщины) соединение осуществляется путем соединения листов внахлест, когда соединяемые поверхности накладываются друг на друга и привариваются путем:

- формирования непрерывного сварного шва. В этом случае верхняя поверхность должна перекрывать нижнюю поверхность в направлении потока пищевого продукта. Конец перекрывания и край должны находиться друг от друга на расстоянии h не менее 30 мм (см. рисунок А.10).

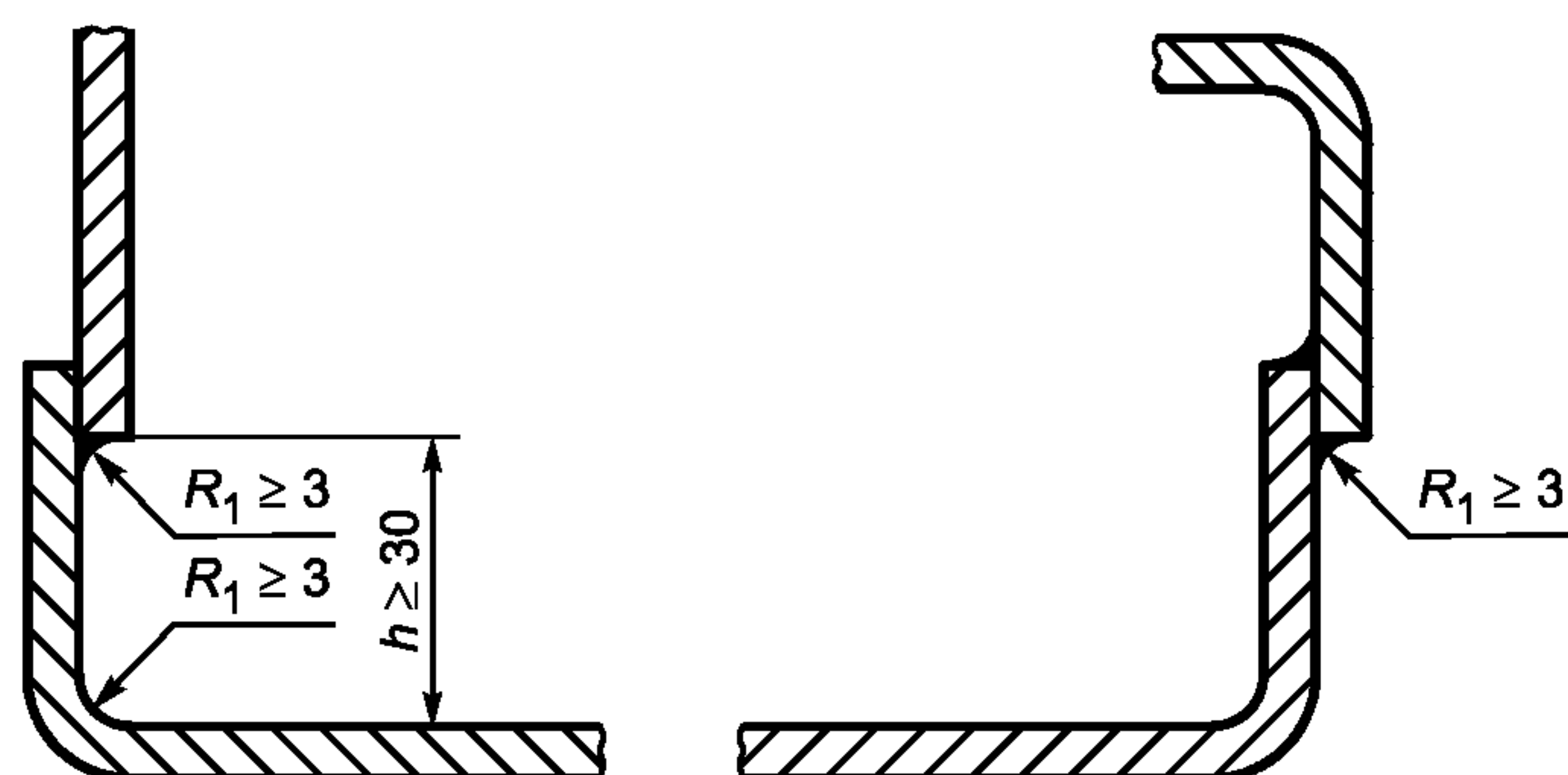


Рисунок А.10 — Пищевая зона. Перекрытие верхними поверхностями нижних поверхностей

Если это невозможно, соединение следует выполнять в соответствии с требованиями, предъявляемыми к закругленным сопряженным поверхностям, расположенным в пищевой зоне (см. А.3.1.1 и рисунок А.11);

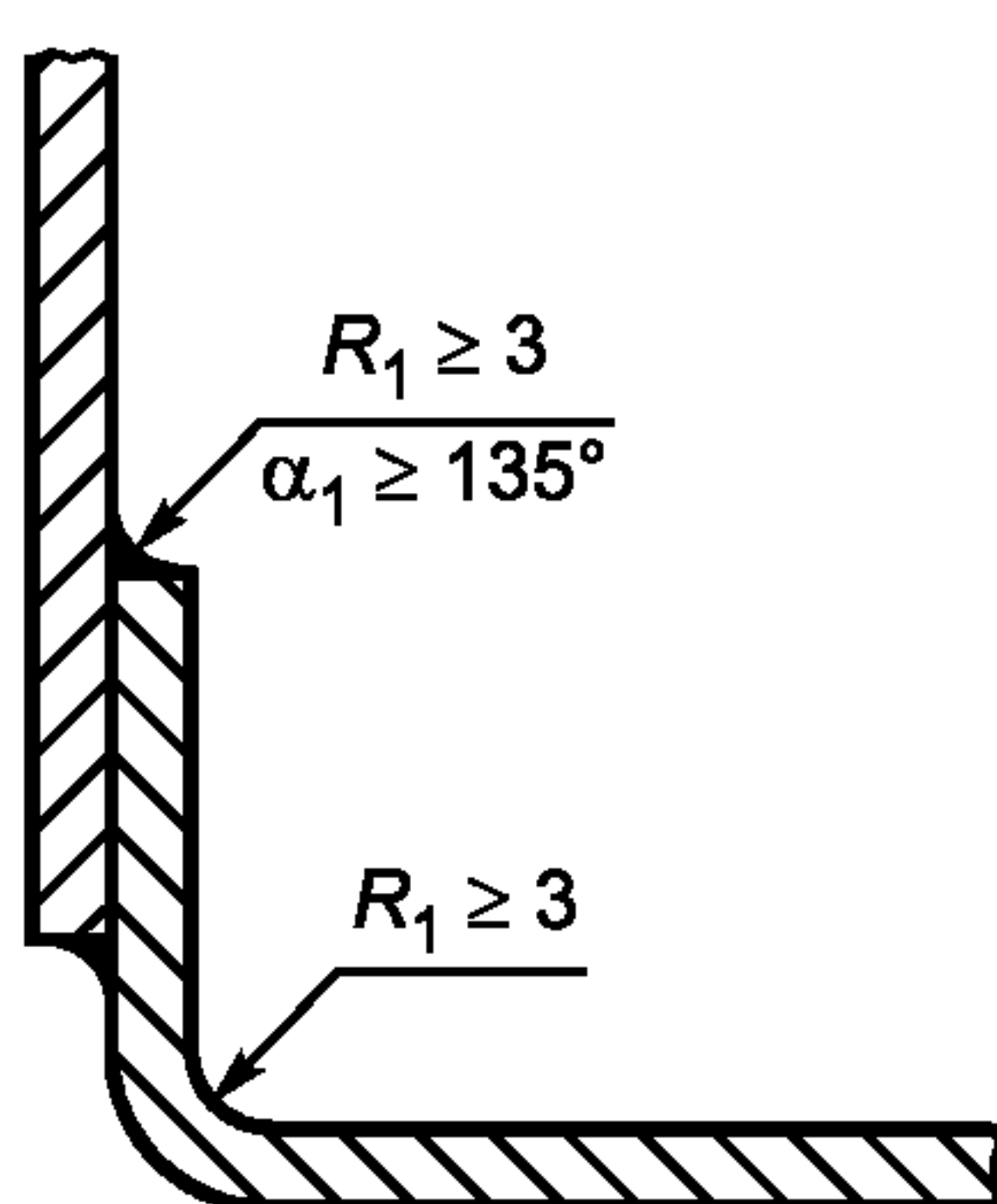


Рисунок А.11 — Пищевая зона. Соединение с соблюдением требований, касающихся закругленных поверхностей в пищевой зоне

- сплошной герметизации места стыковки соединяемых поверхностей.

Когда общая толщина перекрывающей детали и стыка более 1 мм, верхняя деталь должна быть *скошена* с целью снижения толщины d до величины не более 1 мм (см. рисунок А.12).

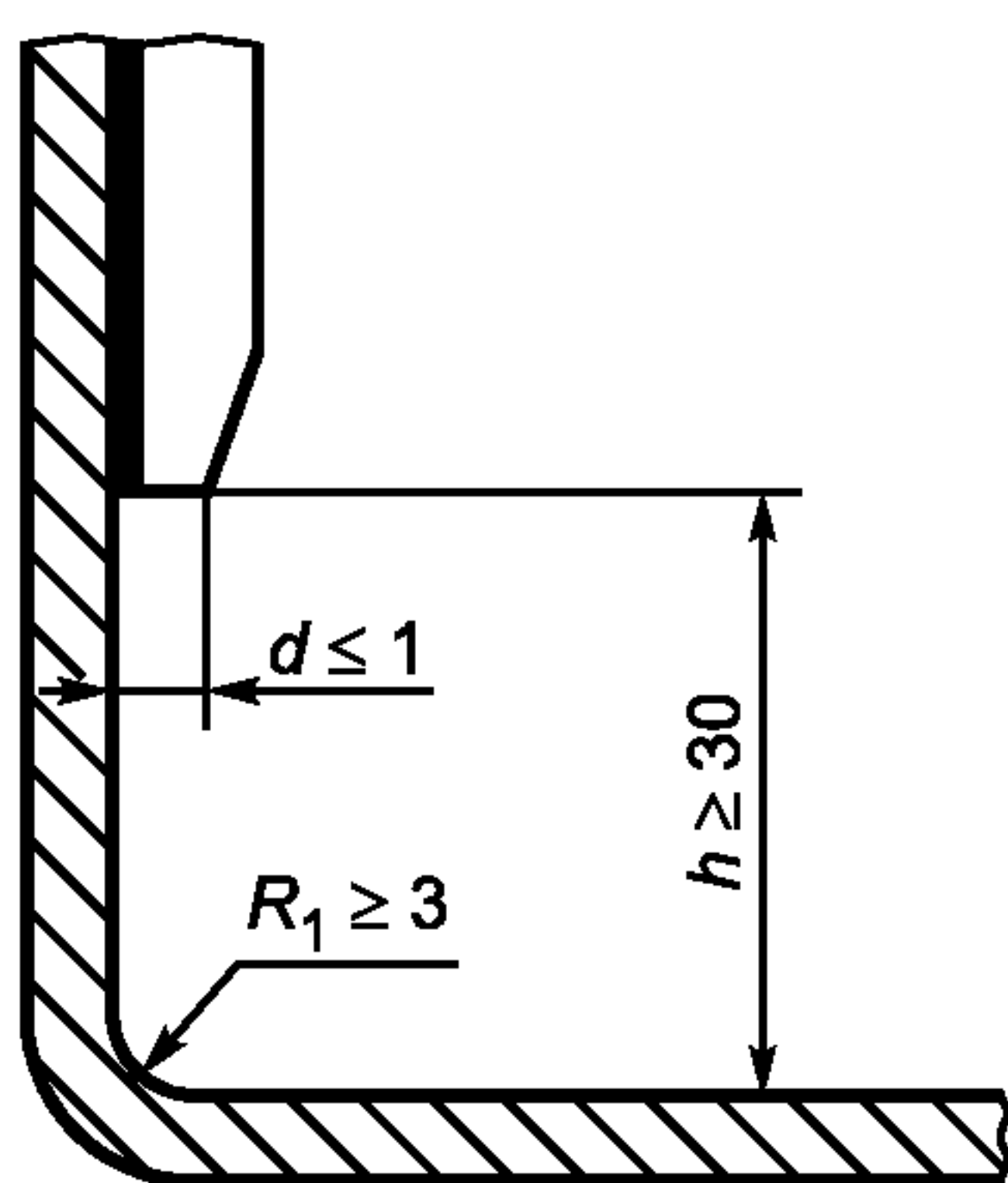


Рисунок А.12 — Пищевая зона. Уменьшенная по толщине верхняя деталь

А.3.2.2 Соединение поверхностей внахлест в зоне разбрызгивания

Поверхности могут быть:

а) склепанными посредством профиля, который нельзя удалить или который устанавливается до соединения поверхностей (см. рисунок А.13);

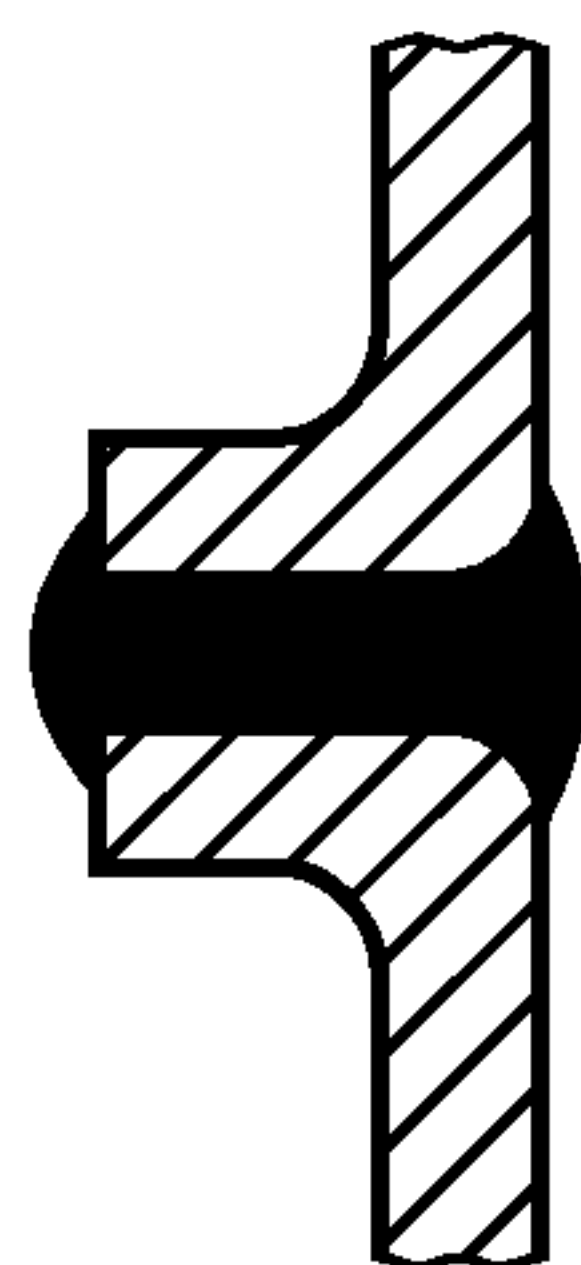


Рисунок А.13 — Зона разбрызгивания. Крепеж, который нельзя удалить

б) сваренными в стык (при этом изгиб детали, используемой для соединения, должен иметь боковую длину l_2 более 6 мм, а изгиб стыкуемой детали не должен превышать 0,5 мм (см. рисунок А.14);

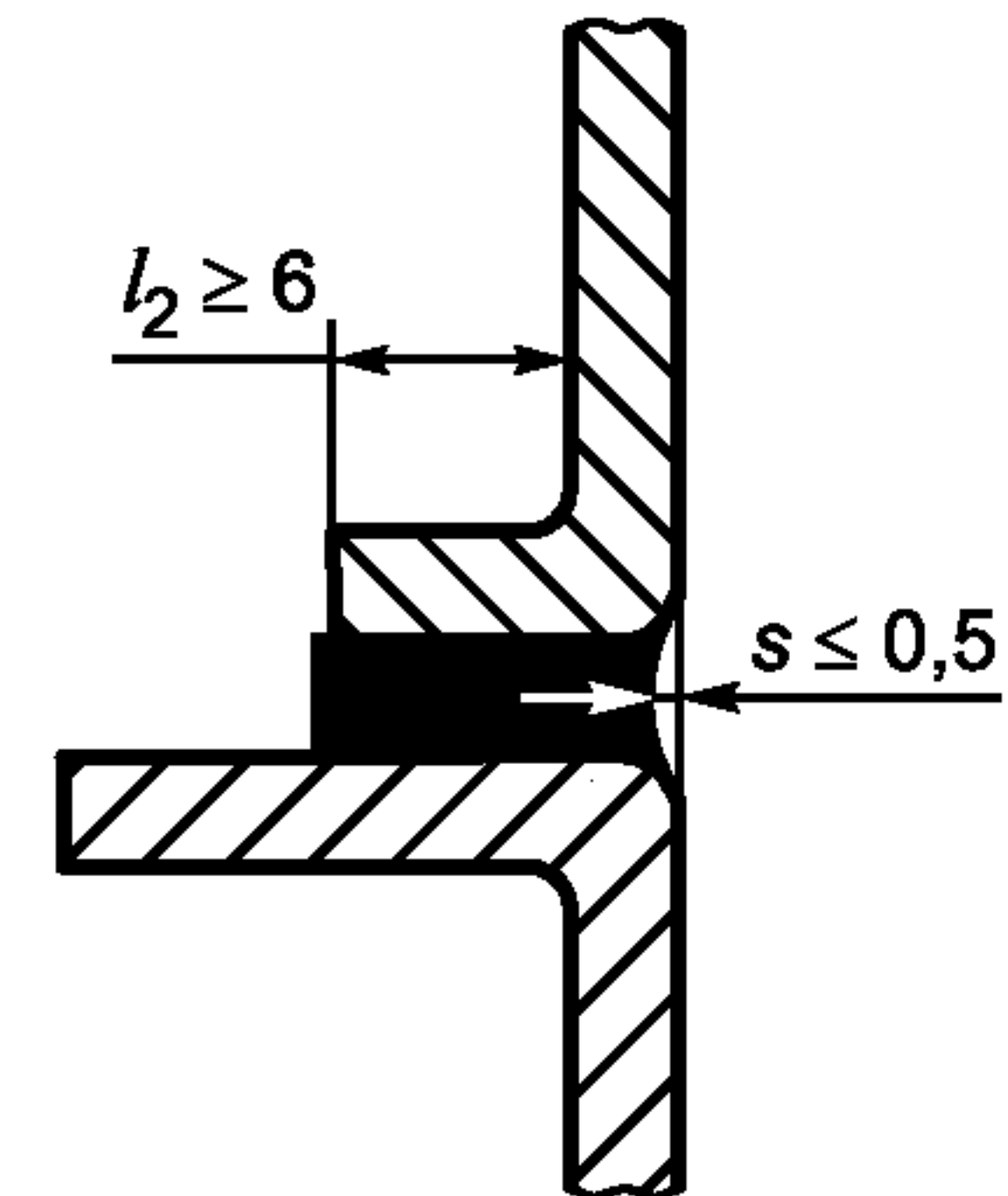


Рисунок А.14 — Зона разбрызгивания. Сварочное соединение

в) соединенными и смонтированными друг с другом (максимальное расстояние l между ними должно быть не более 0,5 мм) с перекрытием верхней детали нижней в направлении потока продукта. Высота перекрытия h_e должна быть не менее 30 мм во избежание утечки жидкости за счет капиллярного эффекта (см. рисунок А.15).

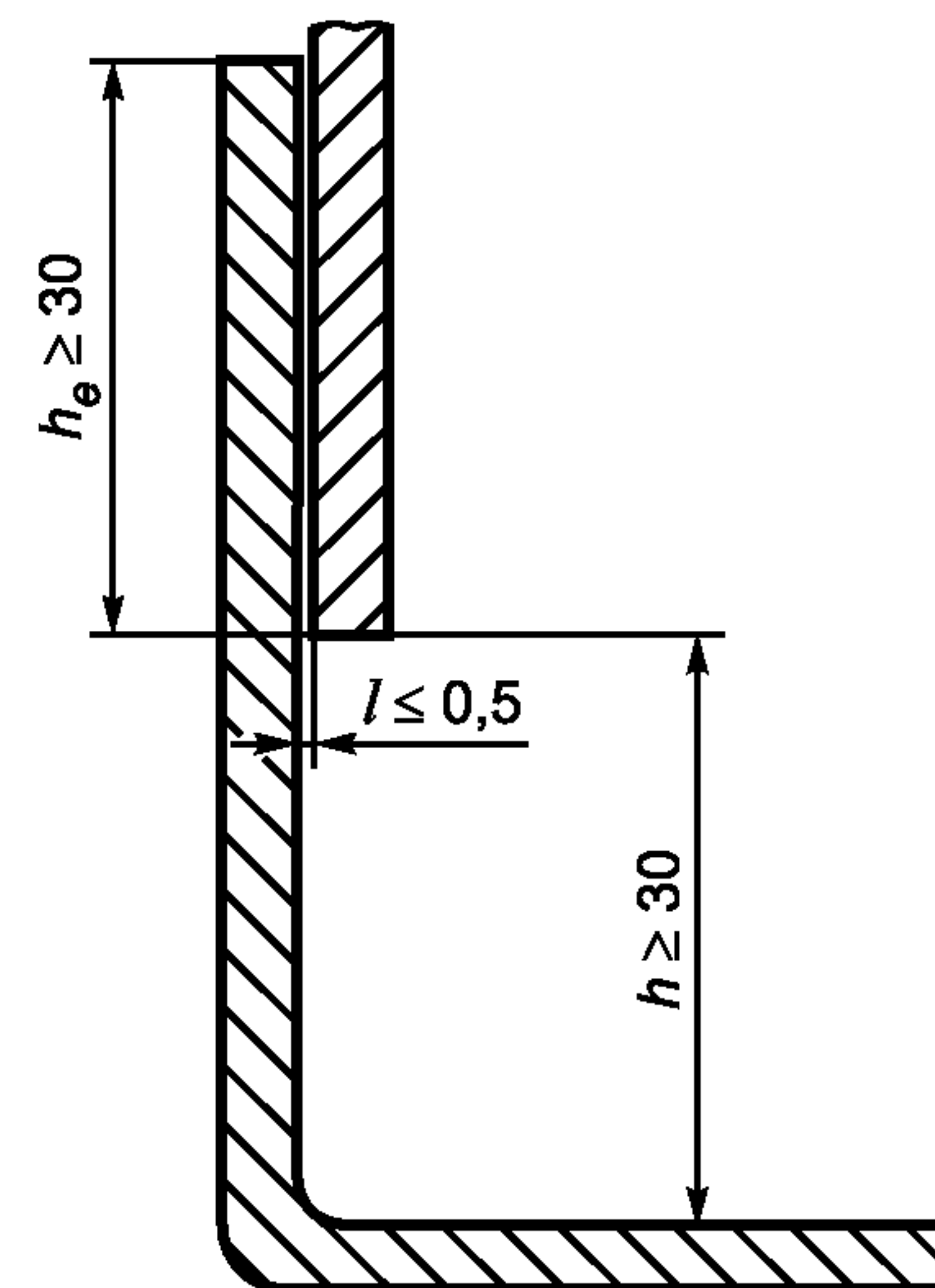


Рисунок А.15 — Зона разбрызгивания. Соединенные и смонтированные поверхности

А.3.2.3 Соединение поверхностей внахлест в непищевой зоне

Особых требований нет.

А.3.3 Крепеж

А.3.3.1 Крепеж в пищевой зоне

а) Точечные соединения

В конструкции допускается использование винтов с цилиндрической головкой и шестигранным углублением под ключ, устанавливаемых в опорную поверхность. При этом:

- конструкция должна соответствовать рисунку А.16 приложения А, а изготовитель в руководстве по эксплуатации должен дать рекомендации по ее очистке;

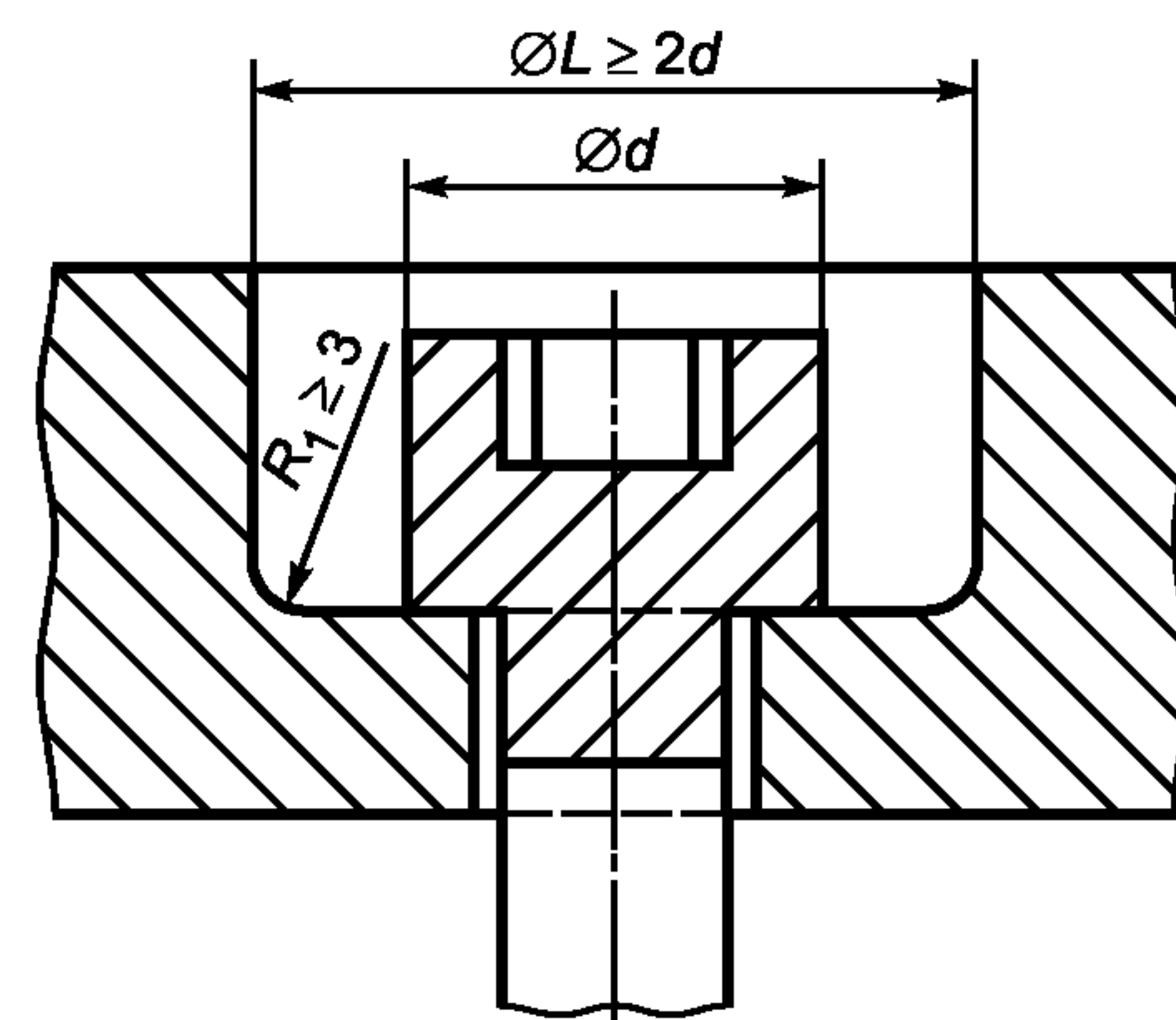


Рисунок А.16 — Пищевая зона. Винт с цилиндрической головкой и шестигранным углублением под ключ, устанавливаемый в опорную поверхность

- либо изготовитель должен дать рекомендации по выполнению точечных соединений с применением герметичных и постоянных заглушек, соответствующих требованиям пищевой зоны

б) Штифтовое крепление

Штифтовое крепление должно применяться только в том случае, если оно обеспечивает прочность и надежность монтажа. Изготовитель может устанавливать методику контроля, чтобы гарантировать соблюдение соответствующих требований.

А.3.3.2 Крепеж в зоне разбрызгивания

Крепеж, легко поддающийся очистке, выбирают из вариантов, изображенных на рисунке А.17.

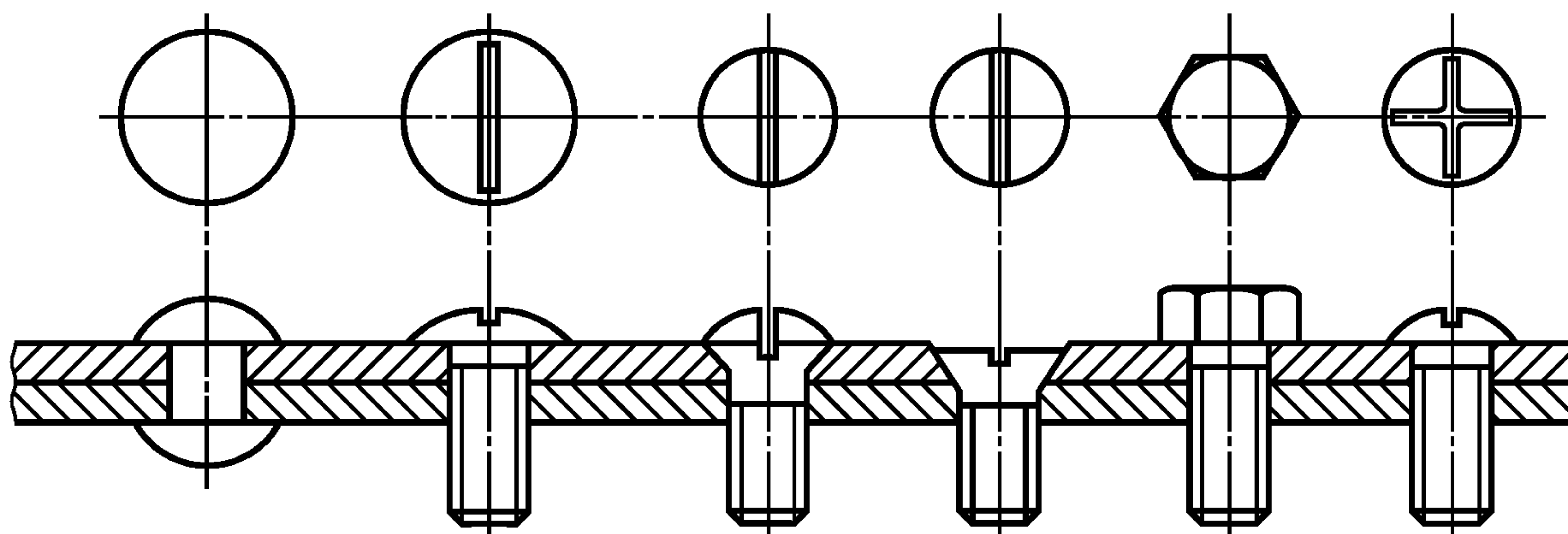


Рисунок А.17 — Пищевая зона. Крепеж, легко поддающийся очистке

При использовании винтов с цилиндрической головкой и шестигранным углублением под ключ, заглубленных в точечные отверстия, конструкция должна соответствовать:

а) способу крепления, указанному на рисунке А.16 для пищевой зоны, вследствие чего изготовитель должен четко указывать в руководстве по эксплуатации необходимые условия очистки (например, использование водяной струи высокого давления);

б) либо изготовитель должен заполнить опорную поверхность уплотняющими пробками.

А.3.3.3 Крепеж в непищевой зоне

Специальных требований нет.

А.3.4 Ножки, опоры и подставки для очистки пространства под машинами

А.3.4.1 Настольные машины

а) Требования к настольным машинам, которые можно перемещать одному человеку после демонтажа всех съемных деталей, отсутствуют при условии, что усилие для их перемещения не превышает 250 Н.

б) Требования к наклоняемым машинам отсутствуют, если усилие, требуемое для наклона, составляет величину не более 250 Н.

Машины должны быть укомплектованы специальными приспособлениями (ножками, средствами крепления и т. д.), необходимыми для его перемещения в наклонном положении и гарантирующими устойчивость машины при ее перемещении, а порядок выполнения операций должен быть четко изложен в руководстве по эксплуатации.

А.3.4.2 Непортативные и ненаклоняемые машины

Данные машины комплектуются ножками или устанавливаются на подставке.

Для определения минимальной высоты H ножки расстояние доступа P , представленное в таблице А.3 и позволяющее очистить опорные поверхности, должно иметь следующие значения (см. рисунок А.18).

Т а б л и ц а А.3 — Расстояние доступа P , позволяющее очистить опорные поверхности

Размеры в миллиметрах

Расстояние доступа P	Минимальная высота ножки H
$P \leq 120$	$H \geq 50$
$120 < P \leq 500$	$H \geq 75$
$500 < P \leq 650$	$H \geq 100$
$P > 650$	$H \geq 150$

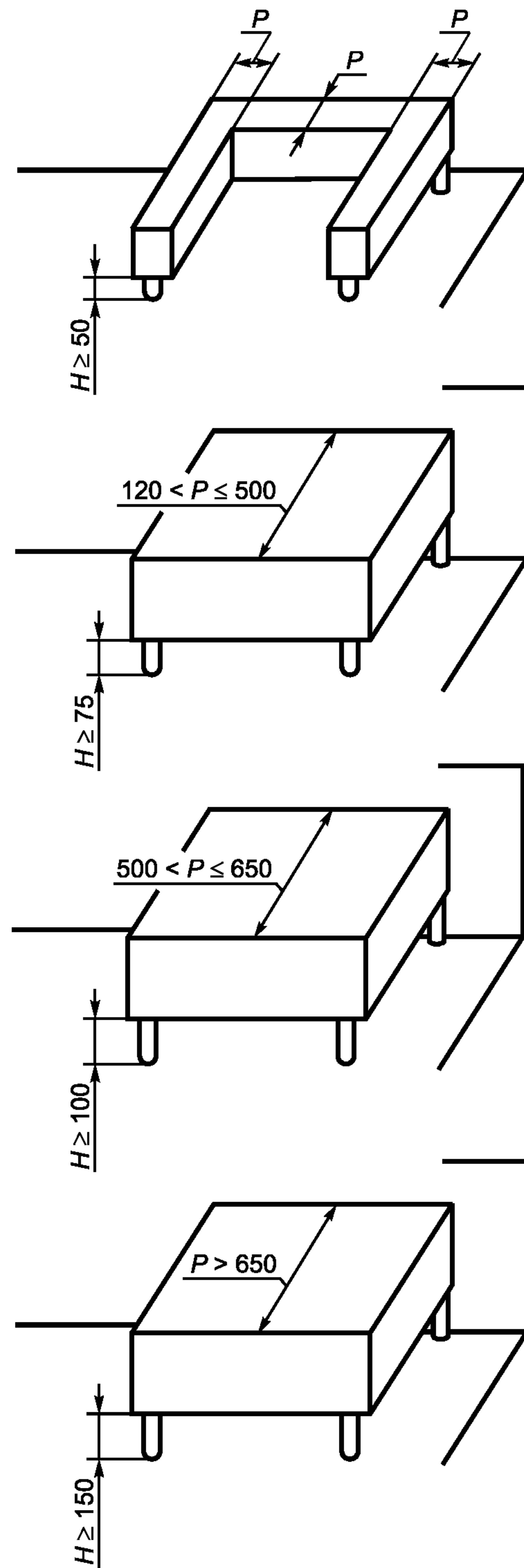


Рисунок А.18 — Подставки для машин

Если машина не имеет ножек, она должна быть размещена на подставке (рабочем столе) с встроенными постоянными и защищенными креплениями. Руководство по эксплуатации должно содержать указания по способу крепления.

А.3.5 Машины напольного типа

А.3.5.1 Стационарные машины, имеющие или не имеющие подставки

Машины следует размещать на полу с встроенными постоянными и защищенными креплениями [руководство по эксплуатации должно содержать указания по способу крепления (см. рисунок А.19)] или они должны быть укомплектованы ножками высотой H не менее 150 мм.

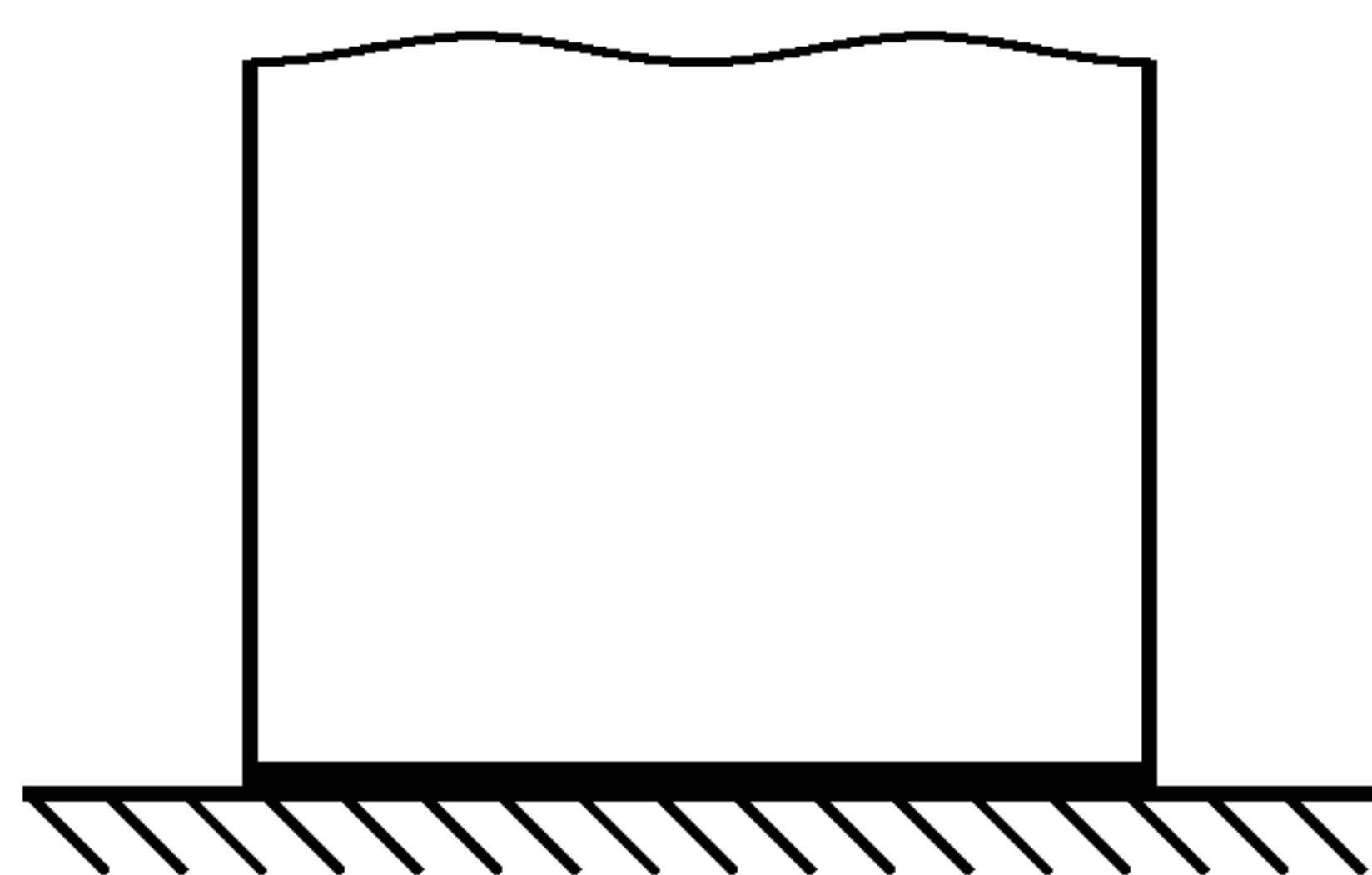


Рисунок А.19 — Размещение машины на полу

Однако, если пространство L , которое должно очищаться, имеет глубину не более 150 мм, высота H может быть уменьшена до 100 мм, но таким образом, чтобы обеспечивать возможность доступа в пространство L (см. рисунок А.20).

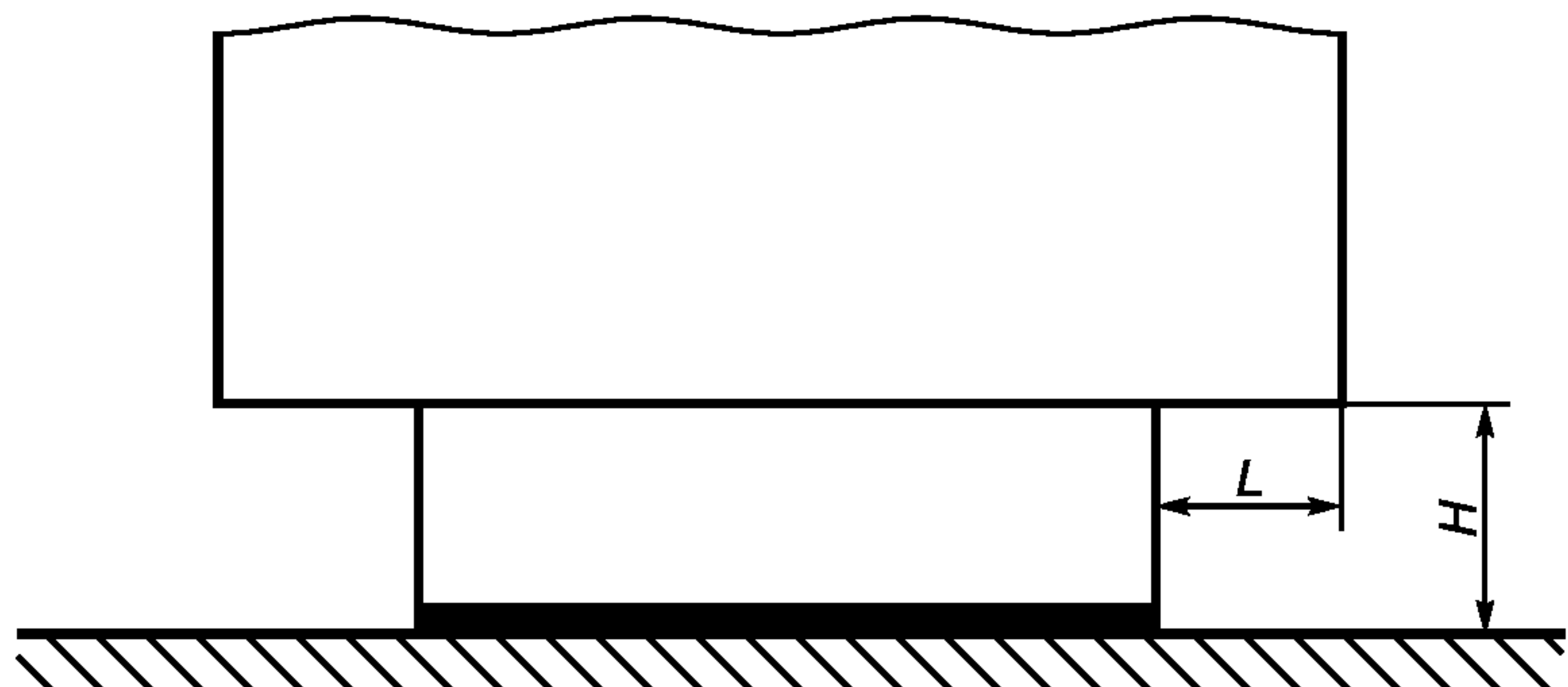


Рисунок А.20 — Размещение машины на полу с возможностью доступа в пространство L

Если площадь одной ножки больше 1 дм^2 , ножки следует рассматривать как подставку с встроенной защитой (см. рисунок А.21).

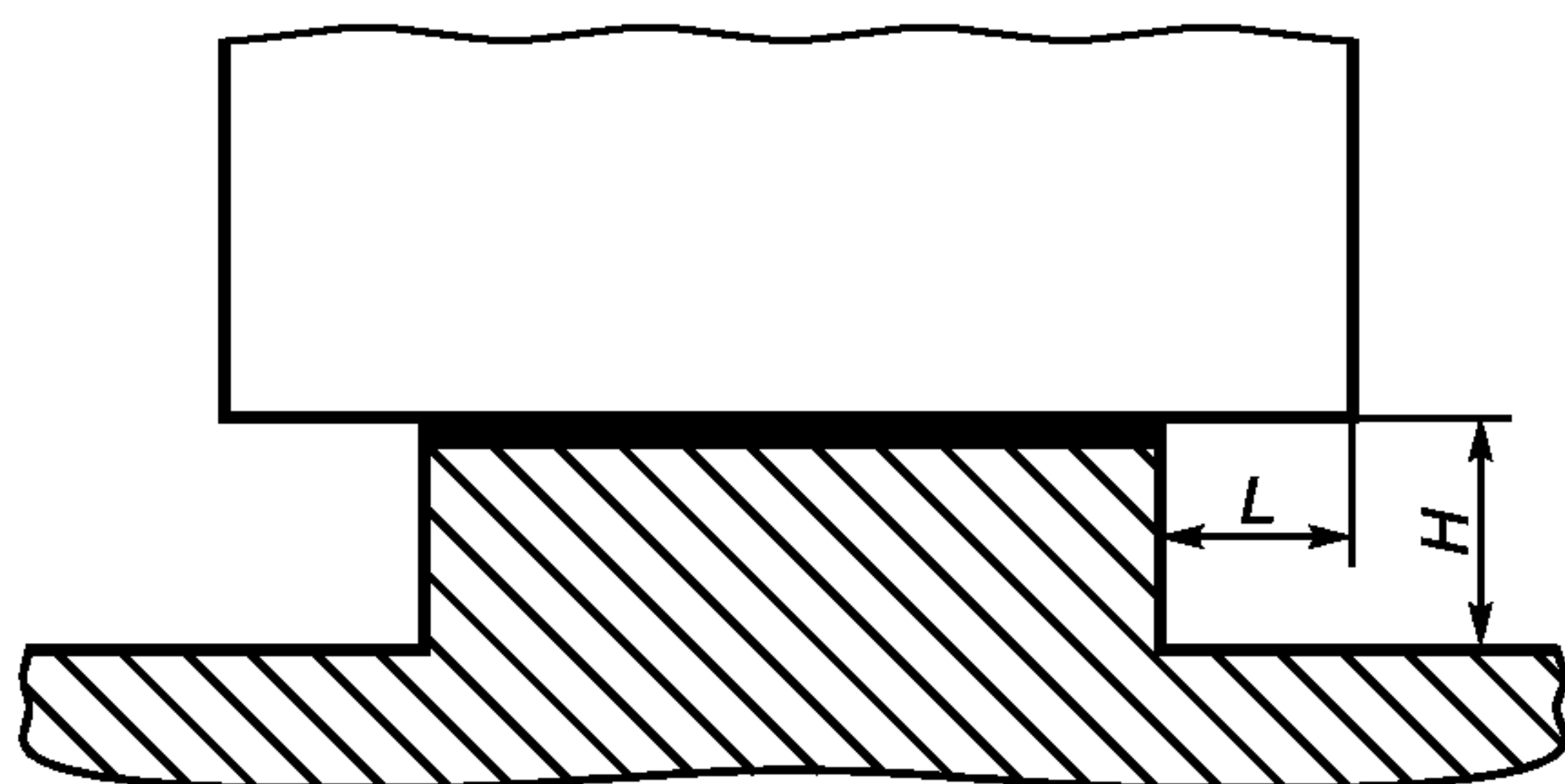


Рисунок А.21 — Подставка с встроенной защитой

А.3.5.2 Передвижные машины

Колеса, встроенные в ножки машины, должны быть доступны для очистки. Пример представлен на рисунке А.22, где величина b больше ширины покрытия по окружности колеса.

Если $b \leq 25 \text{ мм}$, тогда $a \geq 3,5 \text{ мм}$.

Если $b > 25 \text{ мм}$, тогда $a \geq 6 \text{ мм}$.

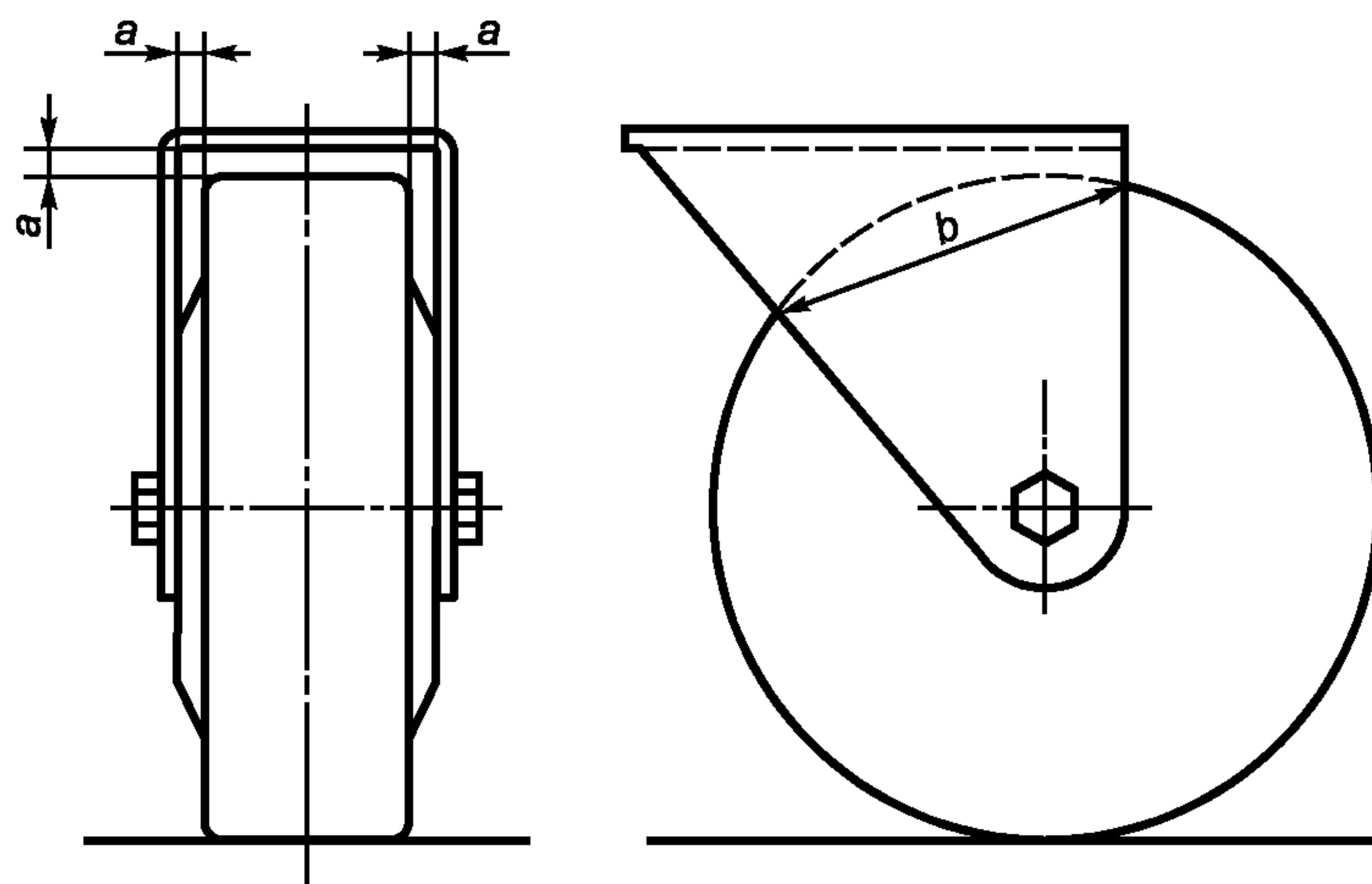


Рисунок А.22 — Пример колеса, доступного для очистки

А.3.8 Панель управления**А.3.8.1 Панель управления в непищевой зоне**

Панель управления следует располагать в непищевой зоне. При этом должен быть обеспечен доступ к ней для очистки.

А.3.8.2 Панель управления в зоне разбрызгивания

Если по техническим причинам невозможно разместить панель управления в непищевой зоне, то при ее размещении в зоне разбрызгивания отдельные органы управления должны иметь поверхности, легкодоступные для очистки.

Расстояние L между двумя элементами управления должно быть не менее:

- 20 мм (см. рисунок А.25);
- 12,5 мм, если их высота h не более 8 мм (см. рисунок А.26).

Если вышеуказанные требования не могут быть выполнены, элементы управления должны быть защищены колпачком (см. рисунок А.27).

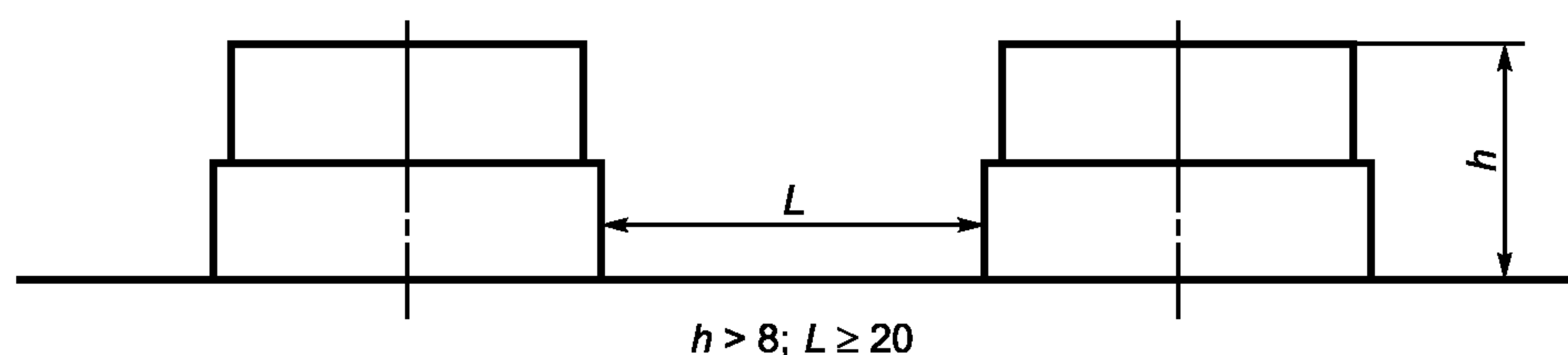


Рисунок А.25 — Расстояние L между двумя элементами не менее 20 мм

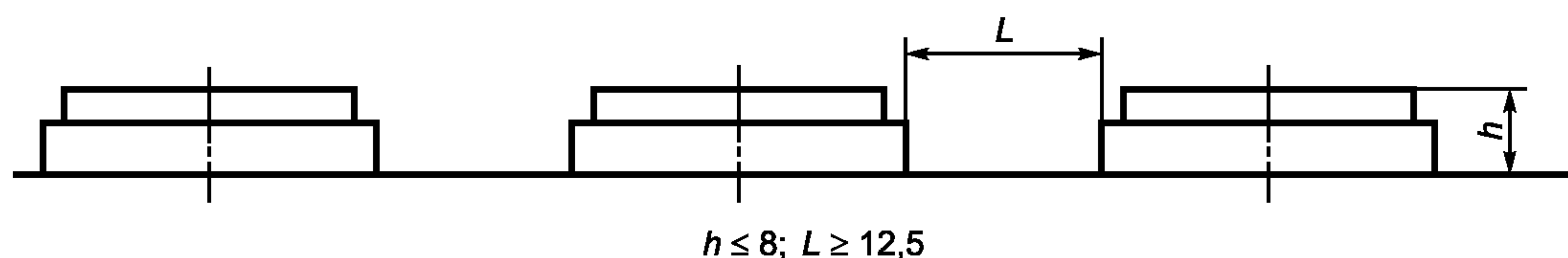


Рисунок А.26 — Расстояние L между двумя элементами не менее 12,5 мм

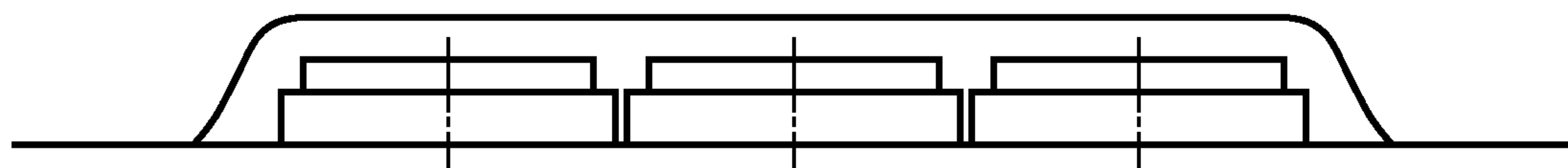


Рисунок А.27 — Элементы управления должны быть защищены колпачком

А.4 Испытания**А.4.1 Испытания материалов**

Происхождение материалов должно быть проверено на соответствие декларации изготовителя сертификатам поставщиков, подтверждающих соответствие материалов санитарным нормам, действующим в Российской Федерации, и, по возможности, отчетам об испытаниях на способность материала к диффузии в пищевые продукты.

При наличии сомнений в недостаточной устойчивости материала поверхности к отдельным видам механического воздействия (задирам, ударам, истиранию) из-за недостатков покрытия или собственно материала или к химическому воздействию (кислот, щелочей, солевых растворов и т. д.), материал и его покрытие должны быть подвергнуты изготовителем лабораторному анализу путем проведения дополнительных испытаний отобранных образцов.

Характеристики поверхности деталей и узлов должны быть проверены в соответствии с А.2 приложения А с использованием прибора для измерения шероховатости (ругозиметра) и/или путем сравнения с визуально-тактильными образцами.

А.4.2 Испытание конструкции

Испытание должно проводиться в соответствии с нормативной документацией на машину путем измерения размеров и допусков и, при необходимости, проведения технологических испытаний.

А.5 Информация для пользователя (см. раздел 8)

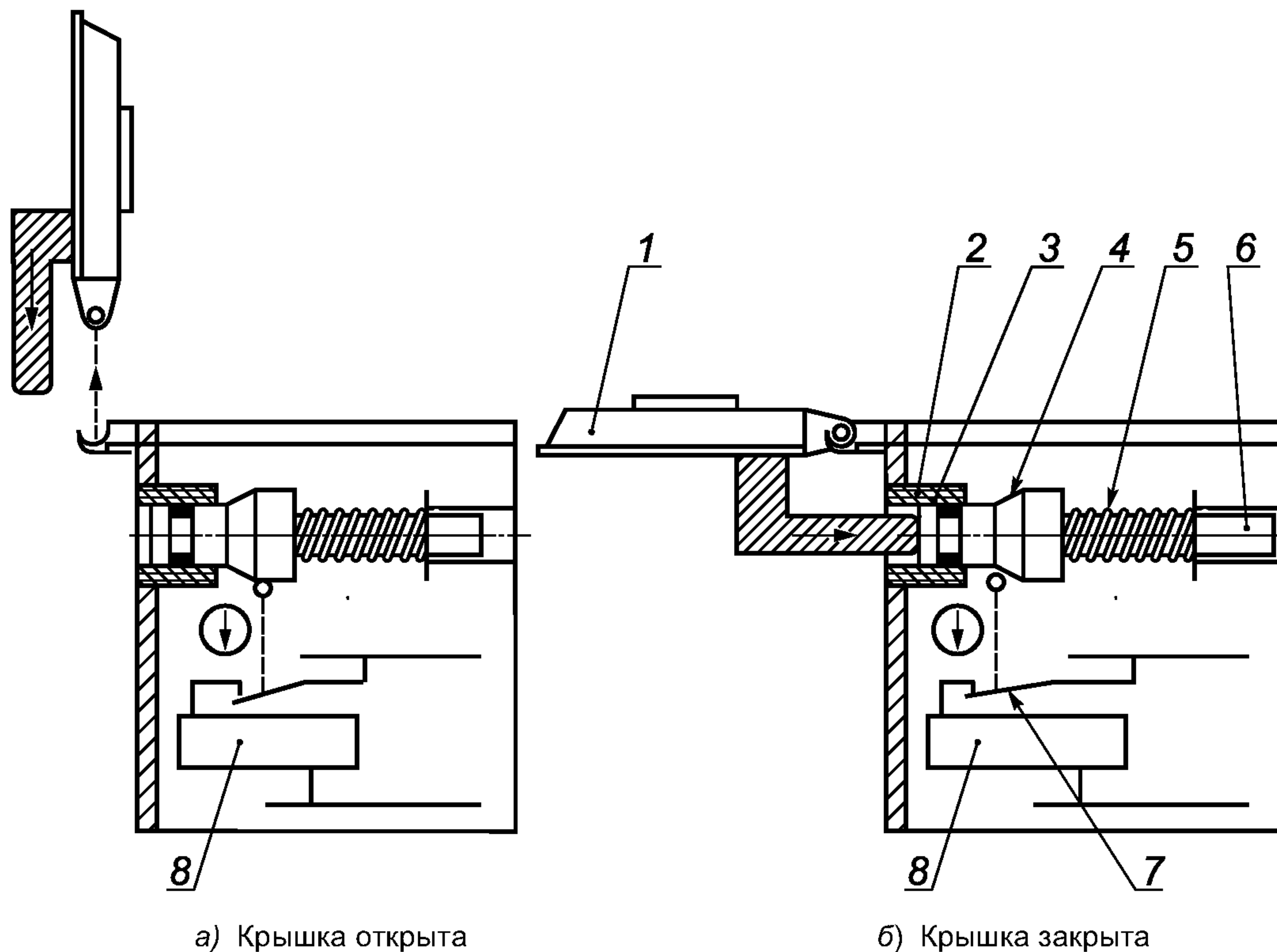
**Приложение Б
(справочное)**

Блокировка съемной крышки машины для измельчения, смешивания и взбивания пищевых продуктов

Б.1 Целью справочного приложения Б является иллюстрация устройства, применение которого подтверждено опытом и которое соответствует требованиям, установленным настоящим стандартом.

Примечание — Устройство блокировки съемной крышки приводится в качестве примера.

Б.2 Возможно применение других конструктивных решений, соответствующих следующему принципу: переключатель, механически передвигаемый кулачковым/пружинным механизмом, должен иметь одну-единственную позицию. Крышка может откидываться для очистки (гигиенические требования) под действием пружины (см. рисунок Б.1).



1 — съемная крышка; 2 — втулка с низким коэффициентом внешнего трения; 3 — изоляция (прокладка); 4 — кулачок; 5 — пружина, изготовленная из коррозионно-устойчивого материала; 6 — направляющая рейка; 7 — контактная группа в положении «Нормально открыто»; 8 — блок обработки сигнала

Рисунок Б.1 — Устройство блокировки съемной крышки (пример)

Б.3 Указания по применению:

- размыкание контактов выключателя должно происходить в положении «Нормально открыто»;
- пружина должна воздействовать на выключатель даже при повреждении провода (возможность загрязнения, при этом особое внимание нужно обратить на устойчивость материала пружины к коррозии);
- втулка кулачка, изготовленная из материала с низким коэффициентом внешнего трения, должна исключать возможность заклинивания кулачка;
- изолирующая прокладка должна предотвращать любое проникание воды и пыли и исключить возможность истирания и заклинивания механизма в целом;
- все детали механизма должны быть устойчивыми к коррозии.

Б.4 Преимущества данного типа блокировки:

- удовлетворяет минимальным требованиям гигиены и обеспечивает возможность легкой очистки крышки;
- может размещаться в корпусе, защищенном от проникания воды и пыли.

Приложение ДА
(справочное)

Система правил анализа шума машин для измельчения, смешивания и взбивания пищевых продуктов. Второй класс точности

ДА.1 Измерения уровня звукового излучения**ДА.1.1 Определение уровня звукового давления излучения**

Для определения уровня звукового давления излучения следует руководствоваться ЕН ИСО 11201.

Измерения следует производить с помощью микрофона, установленного на расстоянии 1 м от вертикальной оси чаши и на высоте 1,6 м от пола с той стороны, где наблюдается наибольшее значение скорректированного по А уровня звукового давления.

ДА.1.2 Определение уровня мощности звука

Для определения уровня мощности звука (см. ДА.8) следует руководствоваться ЕН ИСО 3744:1995.

ДА.2 Условия проведения испытаний

Условия проведения испытаний должны удовлетворять требованиям ЕН ИСО 11201 (раздел 6). Они должны быть соблюдены в соответствии с ЕН ИСО 3744:1995 (приложение А).

П р и м е ч а н и е — Для испытаний на открытом пространстве следует предположить, что поправка на условия окружающей среды K_2 меньше или равна 0,5 дБ и, следовательно, может не учитываться.

При испытании машина должна располагаться на отражающем (акустически жестком) испытательном столе, как определено ЕН ИСО 11201 (приложение Б) или на отражающей поверхности — для машин на ножках.

ДА.3 Проведение испытаний**ДА.3.1 Комбайны для переработки пищевых продуктов**

Испытания должны проводиться на максимальной скорости пищевого комбайна с пустой чашей.

ДА.3.2 Блендеры

Требования те же, что и в ДА.3.1, но с чашей, заполненной водой на 25 % номинального объема.

ДА.4 Условия проведения испытания

Измерение шумовых характеристик машин для измельчения, смешивания и взбивания пищевых продуктов должно производиться на максимальной скорости и без нагрузки.

ДА.5 Измерения

Скорректированные по А уровни звукового давления должны измеряться в определенных контрольных точках.

Измерительные приборы должны соответствовать ЕН ИСО 11201:1995 (раздел 5 и пункт 10.2.1).

Время измерения для каждого положения микрофона должно быть не менее 15 с.

ДА.6 Неопределенность измерений

Ожидаемое стандартное отклонение воспроизводимости результатов измерения скорректированных по А уровней звукового давления излучения согласно ЕН ИСО 11201:1995 должно составлять 0,5—2,5 дБ, а для скорректированного по А уровня мощности звука в соответствии с ЕН ИСО 3744:1995 — 0,5—1,5 дБ.

ДА.7 Информация, которая должна регистрироваться

Информация, которая должна регистрироваться, должна соответствовать всем требованиям настоящей системы правил оценки шума и требованиям, указанным в ЕН ИСО 11201:1995 (раздел 13) и ЕН ИСО 3744:1995 (раздел 9).

Любые отклонения от этой системы правил оценки шума и/или от основополагающих используемых стандартов по излучению шума должны регистрироваться вместе с техническими обстоятельствами, обусловившими такие отклонения.

ДА.8 Информация, которая должна сообщаться

В протокол о проведении испытаний должна включаться информация, необходимая изготовителю для декларирования шумовых характеристик машины или *потребителю* — для подтверждения заявленных (декларируемых) значений.

Как минимум, должна быть включена следующая информация:

- наименование изготовителя, тип машины, модель, серийный номер и год выпуска;
- ссылка на основополагающие использованные стандарты определения шумовых характеристик;
- условия монтажа и режим работы машины;

- расположение контрольных точек для измерения шумовых характеристик;
- полученные значения шумовых характеристик.

Необходимо подтвердить выполнение требований настоящего стандарта и других основополагающих стандартов в области измерения шума при определении шумовых характеристик или, в противном случае, указать невыполненные требования и отклонения от требований, а также технические причины таких отклонений.

ДА.9 Декларирование и проверка значений уровня шумового излучения

В соответствии с ЕН ИСО 4871:1996 заявленное значение шумовой характеристики должно быть представлено двумя числами.

Указывают уровни L (L_{pA} и L_{WA}) и соответствующие неопределенности K (K_{pA} и K_{WA}) согласно ЕН 292-2:1991 [см. приложение А, пункт 1.7.4 (перечисление f)]. Декларация должна содержать утверждение, что значения шумовых характеристик получены в соответствии с настоящим стандартом ЕН ИСО 3744:1995 и ЕН ИСО 11201:1995. В противном случае в декларации о шумовых характеристиках необходимо указать, какие отклонения от метода испытаний по шуму (см. приложение А) и/или требований основополагающих стандартов в области шума машин имели место.

Заявленные значения контролируют в соответствии с ЕН ИСО 4871:1996 при тех же условиях монтажа, установки и режиме работы машины, при которых они были определены.

Примечание — Текст настоящего приложения совпадает с текстом приложения А (нормативное) «Система правил анализа шума машин для измельчения, смешивания и взбивания пищевых продуктов. Второй класс точности» стандарта ЕН 12852:2001 и приводится как справочное, т. к. исключено из настоящего стандарта. В национальном стандарте применены правила анализа шума ГОСТ 12.1.003—83 и методы измерения звукового давления излучения, изложенные в ГОСТ Р 51402—99. Измерение уровня звукового давления излучения по ГОСТ 3172 или ГОСТ 2394 рекомендовано применять при наличии соответствующей испытательной базы.

Приложение ДБ
(справочное)

**Условия настоящего европейского стандарта, содержащие необходимые требования
или другие условия Директив ЕС**

Настоящий европейский стандарт подготовлен по поручению Европейского комитета по стандартизации (CEN) Европейской комиссией и Европейской ассоциацией свободной торговли (EFTA) и поддерживает необходимые требования директив ЕС, касающиеся машин и оборудования (98/37/ЕС).

Соответствие этому стандарту — один из способов подтверждения соответствия необходимым специфическим требованиям Директив, касающихся и связанных с правилами Европейской ассоциации свободной торговли (EFTA).

ПРЕДУПРЕЖДЕНИЕ. Другие требования и другие директивы ЕС могут применяться к продукту(ам), входящему(им) в область применения настоящего стандарта.

П р и м е ч а н и е — Текст настоящего приложения совпадает с текстом приложения ZA (информативное) «Условия настоящего Европейского стандарта, содержащие необходимые требования или другие условия Директив ЕС» стандарта EN 12852:2001 и приводится как справочное, поскольку оно действует только для государств — членов Европейского Союза.

**Приложение ДВ
(справочное)**

Сведения

о соответствии ссылочных национальных и межгосударственных стандартов международным стандартам, использованным в качестве ссылочных в примененном европейском региональном стандарте

Т а б л и ц а ДВ.1

Обозначение ссылочного национального, межгосударственного стандарта	Степень соответствия	Обозначение и наименование ссылочного международного стандарта
ГОСТ Р ЕН 614-1—2003	IDT	ЕН 614-1—95 «Безопасность оборудования. Эргономические принципы конструирования. Часть 1. Термины, определения и общие принципы»
ГОСТ Р ИСО 12100-2—2007	IDT	ИСО 12100-2:2003 «Безопасность машин. Основные понятия, общие принципы конструирования. Часть 2. Технические принципы»
ГОСТ Р ИСО 13849-1—2003	IDT	ИСО 13849-1:1999 «Безопасность оборудования. Элементы систем управления, связанные с безопасностью. Часть 1»
ГОСТ Р 51402—99	IDT	ИСО 3746—95 «Акустика. Шум машин. Определение уровней звуковой мощности источников шума по звуковому давлению. Ориентировочный метод с использованием измерительной поверхности над звукоотражающей плоскостью»
ГОСТ Р МЭК 60204-1—2007	IDT	МЭК 60204-1:2005 «Безопасность машин. Электрооборудование машин и механизмов. Часть 1. Общие требования»
ГОСТ 14254—96	IDT	МЭК 529:1989 «Степени защиты, обеспечиваемые оболочками (Код IP)»
ГОСТ 30691—2001	IDT	ИСО 4871—96 «Акустика. Заявление и подтверждение значений шума, излучаемого машинами и оборудованием»
ГОСТ 31191.1—2004	MOD	ИСО 2631-1:1997 «Вибрация и удар. Измерение общей вибрации и оценка ее воздействия на человека. Часть 1. Общие требования»
ГОСТ 31319—2006	MOD	ЕН 14253:2003 «Вибрация. Измерение общей вибрации и оценка ее воздействия на человека. Требования к проведению измерений на рабочих местах»
<p>П р и м е ч а н и е — В настоящей таблице использованы следующие условные обозначения степени соответствия стандартов:</p> <ul style="list-style-type: none"> - IDT — идентичные стандарты; - MOD — модифицированные стандарты. 		

**Приложение ДГ
(справочное)**

**Сопоставление структуры настоящего стандарта со структурой примененного
в нем европейского регионального стандарта**

Т а б л и ц а ДГ.1

Структура настоящего стандарта	Структура европейского регионального стандарта
1 Область применения	1 Область применения
2 Нормативные ссылки	2 Нормативные ссылки
3 Термины и определения	3 Термины и определения
4 <i>Устройство и принцип действия</i>	См. 3
5 Перечень опасностей	4 Перечень опасностей
5.1 Общие положения	—
5.2 Механические опасности	4.1 Механические опасности
5.3 Электрические опасности	4.2 Электрические опасности
5.4 Опасности, связанные с несоблюдением гигиенических требований при конструировании машины	4.3 Опасности, обусловленные несоблюдением гигиенических принципов при конструировании машины
5.5 Опасности, связанные с несоблюдением эргономических требований при конструировании машины	4.4 Опасности, обусловленные пренебрежением эргономическими принципами при конструировании машины
5.6 Опасность <i>повышенного уровня шума</i>	4.6 Шум
5.7 <i>Опасности, связанные с повышенным уровнем вибрации</i>	—
6 Требования безопасности <i>и санитарии</i>	5 Требования по безопасности и гигиене и/или их предельные значения
6.1 Общие требования	—
6.2 <i>Требования по обеспечению механической безопасности</i>	5.1 Механические опасности
6.3 <i>Требования по обеспечению электрической безопасности</i>	5.2 Электрические опасности
6.4 <i>Санитарно-гигиенические требования</i>	5.3 Гигиена
6.5 <i>Требования к эргономическим показателям</i>	5.4 Эргономика
7 Проверка соблюдения основных требований безопасности <i>и санитарно-гигиенических требований</i>	6 Проверка выполнения требований по безопасности и/или их предельных значений
8 Информация для потребителя	7 Информация по использованию
8.1 <i>Общие требования</i>	7.1 Общее
8.2 Руководство по эксплуатации	7.2 Руководство по эксплуатации
9 Маркировка	8 Маркировка

Окончание таблицы ДГ.1

Структура настоящего стандарта	Структура европейского регионального стандарта
Приложение А (обязательное) «Принципы конструирования, обеспечивающие возможность очистки машин для измельчения, смешивания и взбивания пищевых продуктов»	Приложение В (обязательное) «Принципы конструирования, обеспечивающие возможность очистки машин для измельчения, смешивания и взбивания пищевых продуктов»
Приложение Б (справочное) «Блокировка съемной крышки машины для измельчения, смешивания и взбивания пищевых продуктов»	Приложение С (справочное) «Блокировка съемной крышки машины для измельчения, смешивания и взбивания пищевых продуктов»
Приложение ДА (справочное) «Система правил анализа шума машин для измельчения, смешивания и взбивания пищевых продуктов. Второй класс точности»	Приложение А (нормативное) «Система правил анализа шума машины для измельчения, смешивания и взбивания пищевых продуктов — Второй класс точности»
Приложение ДБ (справочное) «Условия настоящего европейского стандарта, содержащие необходимые требования или другие условия Директив ЕС»	Приложение ЗА (нормативное) «Связь настоящего Европейского стандарта с Директивами ЕС»
Приложение ДВ (справочное) «Сведения о соответствии ссылочных национальных и межгосударственных стандартов международным стандартам, использованным в качестве ссылочных в примененном европейском региональном стандарте»	—
Приложение ДГ (справочное) «Сопоставление структуры настоящего стандарта со структурой примененного в нем европейского регионального стандарта»	—
Библиография	Библиография

Библиография

- [1] Технический регламент «О безопасности машин и оборудования». Утвержден постановлением Правительства Российской Федерации от 15 сентября 2009 г. № 753 «Об утверждении технического регламента о безопасности машин и оборудования»
- [2] СН 2.2.4/2.1.8.562—96 Шум на рабочих местах, в помещениях жилых и общественных зданий и на территории жилой застройки
- [3] ГН 2.2.5.13—03 Предельно допустимые концентрации (ПДК) вредных веществ в воздухе рабочей зоны
- [4] Правила технической эксплуатации электроустановок потребителей. Утверждены приказом Министерства энергетики Российской Федерации от 13 января 2003 г. № 6
- [5] СН 2.2.4/2.1.8.566—96 Производственная вибрация, вибрация в помещениях жилых домов и общественных зданиях
- [6] Технический регламент «О безопасности средств индивидуальной защиты». Утвержден постановлением Правительства Российской Федерации от 24 декабря 2009 г. № 1213
- [7] РТМ 27-72-15—82 Порядок применения металлов, синтетических материалов и других материалов, контактирующих с пищевой продукцией и пищевой средой

УДК 663.513.4:006.354

ОКС 67.260

Г70

ОКП 51 3140
51 3220

Ключевые слова: чаша, номинальный (полезный) объем чаши, полный объем чаши, съемный узел, легко съемный узел, ограничитель, блокировка

Редактор *Н.О. Грач*
Технический редактор *В.Н. Прусакова*
Корректор *В.Е. Нестерова*
Компьютерная верстка *Л.А. Круговой*

Сдано в набор 08.11.2012. Подписано в печать 18.12.2012. Формат 60 × 84 $\frac{1}{8}$. Гарнитура Ариал.
Усл. печ. л. 4,65. Уч.-изд. л. 4,05. Тираж 95 экз. Зак. 1123.

ФГУП «СТАНДАРТИНФОРМ», 123995 Москва, Гранатный пер., 4.
www.gostinfo.ru info@gostinfo.ru

Набрано во ФГУП «СТАНДАРТИНФОРМ» на ПЭВМ.

Отпечатано в филиале ФГУП «СТАНДАРТИНФОРМ» — тип. «Московский печатник», 105062 Москва, Лялин пер., 6.